

Volvo Construction Equipment
Building Tomorrow



ECR58

Volvo miniekskavaator ECR58: 5,8 t, 48 hj.



TERE TULEMAST MEIE MAAILMA

Tere tulemast valdkonna juhtivate masinate maailma.

Maailma, kus kujutlusvõime, pühendunud töö ja tehnoloogilised uuendused juhivad puhtama, arukama ja ühendatuma tuleviku suunas. Maailma, mida toetavad Volvo Groupi püsivad väärtused. Stabiilsuse, kestlikkuse ja innovatsiooni maailma. Maailma, mille keskmes on meie kliendid.

Tere tulemast Volvo Construction Equipmenti maailma – usume, et teile meeldib siin.

Väikesed masinad, suured tulemused

Miniekskavaatorite ja rataslaadurite projekteerimise ja tootmise aastakümnetepikkusele kogemusele toetudes oleme loonud klientide edule suunatud kompaktmasinate tootevaliku.

Meie kompaksete masinate DNA on sama kui Volvo suurtel masinatel – tõhusus ja kasutuskindlus on enesestmõistetav standardtase ning lai valik Volvo tööorganeid tagab maksimaalse mitmekülgsuse.

Väärikaid traditsioone jätkates loob Volvo Concept Lab tipptasemel ideid ja uuenduslikke lahendusi, näiteks auhinnatud elektriline miniekskavaator, pakkudes klientidele masinaid, mis võimaldavad suuri tulemusi ka tulevikus.

Lahendused just teie jaoks



Tööstusharu juhtivad masinad on vaid teie ja Volvo suhte algus. Teie partnerina oleme välja töötanud laialdase valiku lisalahendusi, mis aitavad teil parandada kasutuskindlust, suurendada tootlikkust ja vähendada kulusid.

Loodud teie ettevõttele mõeldes

Meie toodete ja teenuste portfelli on jaotatud üheksasse rühma, et täiendada teie masina jõudlust ja suurendada teie kasumlikkust. Lühidalt – meie pakutav tootja garantii ja müüja garantii ning tehnoloogilised lahendused on ühed parimad valdkonnas täna saadaolevatest.

Oleme alati kohal, kui meid vajate

Ostate uut või kasutatud masinat – alati pakub meie ülemaailmne esinduste ja tehnikute võrgustik ööpäevaringset tuge, sealhulgas masina jälgimist ja osade maailmatasemel kättesaadavust. See on aluseks kõigele, mida Volvo hooldusteenused pakuvad, seega võite meie toetuses olla kindel algusest peale.

EHITADES HOMSET

Masinajuhtide eelistus

Uus 6-tonnine F-põlvkonna ECR58 on konstrueeritud asjatundlikult ja mõeldes masinajuhile. Tänu võrratule mugavusele saab masinajuht töötada tõhusamalt ja väsib vähem. Miniekskavaatorile lisab väärtust Volvo teenuste valik, mis on masina kogu kasutuskestuse jooksul teile abiks muuhulgas masina jälgimise, kasutuskindluse teenuste ja esinduse toega.

Täpsed juhtseadised

Olgu tegemist kiire lahtikaevamise või täpse tasandamisega, ECR58 uuendatud hüdro süsteem tagab erinevate tööoperatsioonide suurepärase koostoime. Hüdraulilise tööorgani täpne juhtimine tundlike proportsionaalsete juhtseadistega. Autodelt tuttav pöördnupp ja 5" värviekraan võimaldavad menüüdes intuiitselt liikuda ja teha seadeid, mis täpselt kohandavad ECR58 iga tööülesande jaoks.



Kasumit suurendav tehnoloogia

Mitu nutikat funktsiooni, sealhulgas koormustundlik ja vooluhulga jaotamisega tipptasemel hüdro süsteem, tagavad suurepärase kütusesäästlikkuse. Säästurežiim ECO vähendab kütusekulu veel kuni 10% ja automaatne tühikäigule lülitumine vältib tarbetu kütusekulu. Mootori automaatse seiskamise funktsioon peatab ka töötundide loenduri. See vähendab hoolduskulusid ja aitab suurendada masina edasimüügväärtust.



Masina lihtne jälgimine

Volvo telematikasüsteem CareTrack võimaldab eemalt jälgida oma masina seisukorda, sealhulgas andmeid mootori, kütusesäästu, oluliste ohutusfunktsioonide ja masina korrasoleku kohta. Hajutage hoolduskulusid ja sõlmige oma masina parimas töökorras hoidmiseks remondi- ja hooldusleping.



Oleme teile toeks

Volvo toetab teid paljude teenustega, sealhulgas finantsteenuste ja kiiresti kättesaadavate Volvo originaalosadega – need on teie Volvo jaoks parim valik. Kohalik esindus annab teile meelsasti täiendavat teavet teenuste kohta, mis aitavad kaasa teie ettevõtte edule.





VALDKONNA PARIM KABIIN

Astuge valdkonna kõige avaramasse kabiini. Volvo kabiin on kujundatud tagama maksimaalset kasutusmugavust, pakkudes tõhusat heliisolatsiooni, uuendatud ergonoomilisi juhtseadiseid, arvukalt panipaiku ning 12 V ja USB-pesi. Mitmes suunas seatav iste ja konsool paiknevad samal vedrustusel ning tagavad suurepärase löögi- ja vibratsioonisummutuse. Täielikult avatav esiklaas ja lükkandaken küljel lisavad mugavust ja parandavad nähtavust.



OMA KLASSI PARIM

Suurepärane stabiilsus, läbistujõud, rebimisjõud ja tõstevõime – F-põlvkonna ECR58 on oma klassi tipptegija. Kogege lühikesi tsüklaeagu isegi raskete töötingimuste ja suurte koormuste korral. Kõrgsurvega hüdro süsteem tagab muljetavaldava veojõu tõusude ületamisel ja ebatasasel maastikul sõitmisel.

Mitmeotstarbeliste ülesannete täitmine on lihtne

Kasutage oma väikese pöörderaadiusega ekskavaatori võimeid täielikult ja täitke paljude Volvo kokkusobivate tööorganitega erinevaid tööülesandeid. Suurendage mitmekülgset ja kogege jõudluse uut taset paljudes tegevustes.

Suutke rohkem

F-generatsiooni ECR58 uuel 5" ekraanil eelseadeid valides saate kiiresti vahetada tööorganeid ja täita erinevaid tööülesandeid. Hüdroüsteemi vooluhulga seadeid on lihtne muuta ja nii tagada optimaalne jõudlus iga tööorgani ja tööülesande jaoks.



Kaldrotaator

Steelwrist®i kaldrotaatorites on paindlikkus ja täpsus ühendatud kompaktsuse ja väikese massiga. Täieliku mugavuse tagab seadete lihtne muutmine ekraanil. Kaldrotaatorit juhitakse masina juhthoobadelt kolme rulliku abil. Kaldrotaatori juhtsüsteemi tarnivad Volvo tehased ning sellel on täielik Volvo osade tugi ja garantii.



Kaldkiirlukk

Ülimalt paindlik ühendusseadis, mille kaldenurk on kuni 2 x 90°. Kaldkiirlukk ühendab ka spetsiaalse lisahüdrokontuuri ning võimaldab tööorganeid kiiresti ja lihtsasti vahetada. Kiirlukku kompaktna konstruktsioon, sh väike kõrgus ja pikkus, tagab suurepärase jõudluse kaevetöödel.



Kiirlukkude valik

Võtke kasutusele oma miniekskavaatori kõik võimed meie kiirlukkude abil, mis võimaldavad teil ohutult ja kiiresti ühendada laia valiku Volvo tööorganeid. Valige Volvo universaalse kiirluku käsitsi rakendatav või hüdrauliline versioon, sümmeetriline või Steelwrist-tüüpi.



Mugavus ja suutlikkus

VALDKONNA PARIM KABIIN

- Ruumikaim kabiin valdkonnas **UUS**
- Ühisel vedrustusel juhiiste ja konsoolid **AINULT VOLVOL**
- Suured sõidupedaalid, hoiulaekad, 12 V ja USB-pesad **UUS**
- Oma klassi parim nähtavus
- Vaikne töökeskkond kabiinis

Täpsed juhtseadised

- Intuiitiivne pöördnupp ja 5" värviekraan **UUS**
- Proportsionaalsed tundlikud juhtseadised
- Sujuvad kombineeritud liikumised



Volvo hooldusteenused

- CareTrack: masinate jälgimine on lihtne
- Hooldus- ja remondilepingud
- Volvo originaalosalad
- Finantsteenused



Suutke rohkem

- Kompaktne konstruktsioon: lihtne transportida ja hea juurdepääs kitsastele kohtadele
- Tehases paigaldatud lisahüdrokontuur
- Hüdroüsteemi vooluhulga kohandatavad seaded
- Kaldkiirluk **UUS**
- Kaldrotaator Steelwrist® ja tehases paigaldatud juhtsüsteem
- Suur valik Volvo tööorganeid

OMA KLASSI PARIM

- 6-tonniste klassi tööeline jõudlus
- Madal raskuskese tagab suurepärase stabiilsuse **UUS**
- Suurepärase läbistus- ja rebimisjõud ning tõstevõime **UUS**
- Kõrgsurvega hüdroüsteem tagab muljetavaldava veojõu
- Väike pöörderaadius

Ülim kütusesäästlikkus

- Koormustundlik ja vooluhulga jaotamisega tipptasemel hüdroüsteem **UUS**
- Säästurežiim ECO **UUS**
- Mootori automaatne seiskamine **UUS**
- Mootori automaatne lülitumine tühikäigule

ECR58 tehnilised andmed

Mootor

Mootor		D2.6H
Max võimsuse pöörlemissagedus	p/min	2200
Brutovõimsus	kW	35,5
	hj	48
Vastavalt standarditele ISO 3046-1 ja SAE J1995		
Max pöördemoment	Nm	174
mootori pöörlemissagedusel	p/min	1500
Silindrite arv		4
Töömaht	cm ³	2615
Silindri läbimõõt	mm	87
Kolvikäik	mm	110
Surveaste		18:1

Elektrisüsteem

Pinge	V	12
Aku	V	1 X 12
Aku mahtuvus	Ah	74
Generaator	V/Ah	12/70

Pöördesüsteem

Max pöördekiirus	p/min	8,7
Max pöördemoment	daNm	1229

Alusvanker

Kummiroomiku laius	mm	400
Terasroomiku laius	mm	380
Alumiste/ülemiste rullikute arv külje kohta		5/1
Roomiku pingutamine		määrdekolviga
Buldooserihoõlm (laius x kõrgus)	mm	2000 x 361

Kaevejõudlus

Tavakopa laius (teraga, külgetradeta)	mm	600
Tavakopa mass	kg	113
Tavakopa nimimahutavus	l	144
Kopa pöördenuk	°	201
Kopa läbistusjõud (ISO)	daN	4191
Lühikese noole rebimisjõud (ISO)	daN	2841
Lühikese noolega	mm	1650
Pika noole rebimisjõud (ISO)	daN	2518
Pika noolega	mm	1950

Mass ja erisurve pinnasele

Töömäss vastavalt standardile ISO 6016	kg	5840
Erisurve pinnasele (kabiiniga mudel)	kPa	32,8
Transpordimass	kg	5765

Soojendusega kabiiniga

Otsekopaga		
Kummiroomikutega	mm	400
Kütusepaagi täidetusega	%	100
Terasroomikutega	+kg	120
Terasroomiku laius	mm	380
Kummitaldadega	+kg	160
Kummitallad	mm	400

Nimetatud töömäss kehtib pika noole (1950 mm, +40 kg) ja täiendava vastukaaluga (+170 kg) varustatud ECR58 kohta.

Hüdroüsteem

Pumba tüüp		Koormustundlik muutuva töömahuga kolbpump
Süsteemi max vooluhulk	l/min	143
Peapumba max töö rõhk	MPa	26
Max vooluhulk tööorgani jaoks	l/min	75
Max töö rõhk tööorgani jaoks	MPa	22
Max vooluhulk tööorgani teise kontuuri jaoks	l/min	40

Sõidusüsteem

Max haakeseadisele rakenduv veojõud	daN	4748
Max sõidukiirus aeglasel käigul	km/h	2,6
Max sõidukiirus kiirel käigul	km/h	4,5
Kallakuuletusvõime	°	20

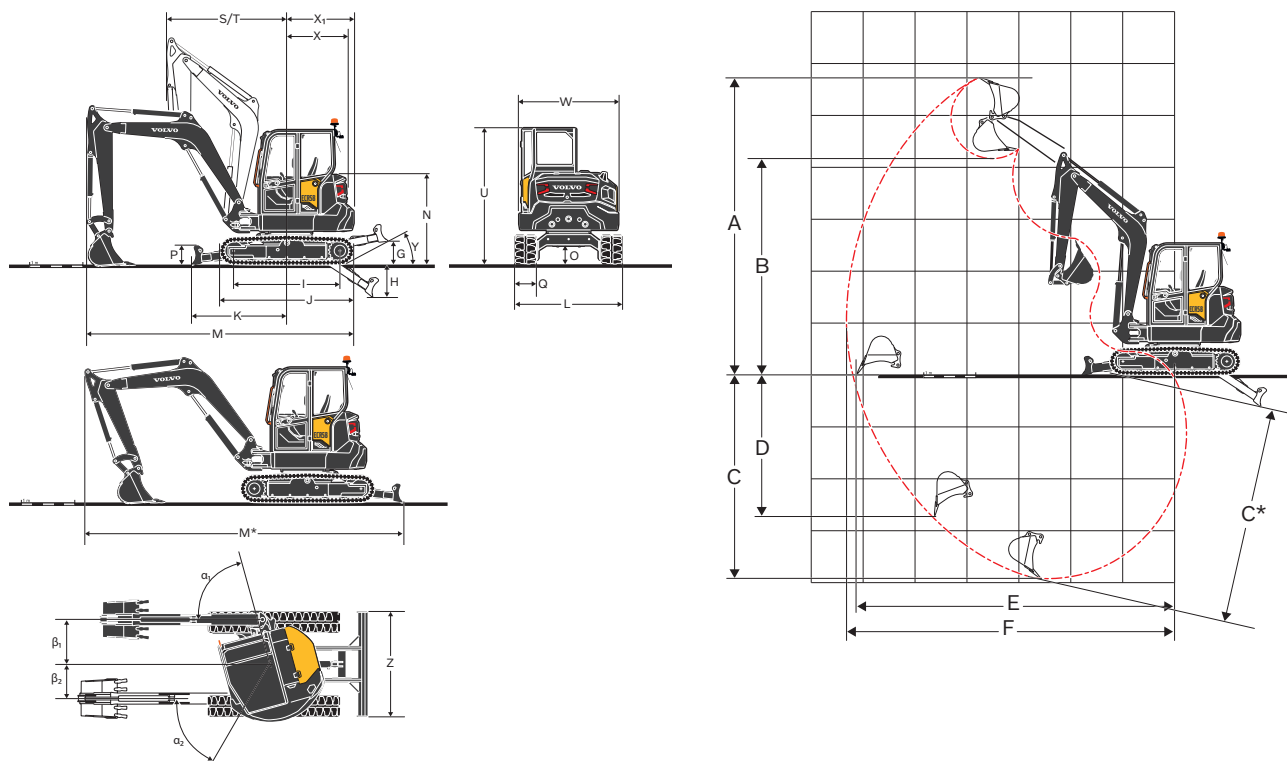
Täitmismahud

Kütusepaak	l	70
Hüdroüsteem kokku	l	76
Hüdroõli paak	l	47
Mootoriõli	l	10,2
Mootori jahutusvedelik	l	9
Sõidureduktor	l	2 X 0,8

Müratase

Müratase kabiinis vastavalt standardile ISO 6396		
L _{pA}	dB	78
Müratase väljaspool masinat vastavalt standardile ISO 6395 ja ELi müradirektiivile (2000/14/EÜ) ja EVS-EN 474-1:2007+A6:2019		
L _{WA}	dB	97

Tehnilised andmed



MÕÖTMED

Kirjeldus	Ühik	ECR58F	
Nool	mm	1650	1950
A	Max lõikekõrgus	5565	5740
B	Max tühjenduskõrgus	3996	4171
C	Kaevesügavus	3616	3916
C*	Max kaevesügavus	3957	4249
D	Max vertikaalse seina kaevesügavus	2431	2710
E	Max kaeveulatus maapinna kõrgusel	5972	6261
F	Max kaeveulatus	6109	6391
G	Buldooseri hõlma kõrgeim asend		441
H	Buldooseri hõlma madalaim asend		610
I	Veotähikute tsentrite vahekaugus		2000
J	Roomiku pikkus		2521
K	Buldooseri hõlma max tööulatus maapinna kõrgusel		1860
L	Kogulaius 400 mm kummiroomikutega		2000
M	Kogupikkus	5193	5044
M*	Pikkus transpordiasendis	6105	6030
N	Mootorikatte kõrgus		1700
O	Min kliirens		359
P	Buldooseri hõlma kõrgus		361
Q	Kummist roomikukilbi laius		400
R	Pealisehitise alaserva kõrgus maapinnast		645
S	Esiosa pöörderaadius	2466	2515
T	Esiosa pöörderaadius max külgnihke korral	1992	2035
U	Kogukõrgus		2540
W	Pealisehitise kogulaius		1833
X	Tagaosa pöörderaadius	1100	1180
X ¹	Täiendava vastukaalu ülend	80	sisaldub
Y	Ülendinurk	°	31
Z	Buldooseri hõlma laius		2000
α ₁	Poomi max pöördenurk vasakule	°	75
β ₁	Poomi max külgnihe paremale	mm	849
α ₂	Poomi max pöördenurk paremale	°	55
β ₂	Poomi max külgnihe vasakule	mm	654

¹ Valikvarustus.

Tehnilised andmed

ECR58F TÖSTEVÕIME

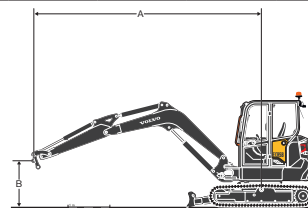
Need parameetrid kehtivad kabiini, 400 mm laiuste kummiroomikute ning ilma kopa või kiirlukuta masina kohta.

Esitatud väärtused vastavad standardile ISO 10567. Need ei ületa 75% kaadekoormusest ega 87% hüdroüsteemi piirjõudlusest, kui masin on tugeval tasasel pinnal.

Tärniga (*) tähistatud koormuseid piirab pigem masina hüdroüsteemi tõstevõime kui kaadekoormus.

Ettevaatust! Standardi EN 474-5 kohaselt peab masin tõstetöödeks olema õigesti varustatud.

Masinajuhi kohustus on teada ja järgida kehtivaid kohalikke ohutusnõudeid.



	Tõstepunkti kõrgus (B) m	Tõstevõime kg	Tõstepunkti raadius (A)										Max tööulatus m	
			2,0 m		3,0 m		4,0 m		5,0 m		Max tööulatus			
			Alusvankriga pikisuunas	Alusvankriga ristisuunas	Alusvankriga pikisuunas	Alusvankriga ristisuunas	Alusvankriga pikisuunas	Alusvankriga ristisuunas	Alusvankriga pikisuunas	Alusvankriga ristisuunas	Alusvankriga pikisuunas	Alusvankriga ristisuunas		
Nool: 1650 mm + buldooseriõhõlm tõstetud	3	kg					1314*	1064						
	2	kg			2029*	1575	1312	1022	926	727	862	676	5,23	
	1	kg			1946	1454	1258	972	904	706	828	648	5,3	
	0	kg			1881	1396	1220	936	888	691	855	666	5,14	
	-1	kg	2686*	2686*	1872	1388	1209	926						
	-2	kg	3289	2748	1902	1415								
Nool: 1950 mm + täiendav vastukaal 170 kg + buldooseriõhõlm tõstetud	3	kg					1162*	1053	1005	729	936	678	5,21	
	2	kg			1751*	1562	1394*	1007	987	712	842	606	5,51	
	1	kg			2089	1425	1341	949	959	686	811	580	5,58	
	0	kg	1244*	1244*	1997	1344	1292	905	936	665	833	593	5,43	
	-1	kg	2374*	2374*	1972	1323	1272	886	931	660	921	653	5,04	
	-2	kg	3857*	2561	1993	1341	1285	898						
Nool: 1650 mm + buldooseriõhõlm langetatud	3	kg					1314*	1064						
	2	kg			2029*	1575	1534*	1022	1327*	727	1289*	676	5,23	
	1	kg			2702*	1454	1791*	972	1409*	706	1329*	648	5,3	
	0	kg			2925*	1396	1929*	936	1427*	691	1364*	666	5,14	
	-1	kg	2686*	2686*	2725*	1388	1840*	926						
	-2	kg	3289	2748	2095*	1415								
Nool: 1950 mm + täiendav vastukaal 170 kg + buldooseriõhõlm langetatud	3	kg					1162*	1053	1158*	729	1057*	678	5,21	
	2	kg			1751*	1562	1394*	1007	1228*	712	1060*	606	5,51	
	1	kg			2492*	1425	1679*	949	1339*	686	1130*	580	5,58	
	0	kg	1244*	1244*	2857*	1344	1870*	905	1403*	665	1250*	593	5,43	
	-1	kg	2374*	2374*	2785*	1323	1860*	886	1307*	660	1284*	653	5,04	
	-2	kg	3857*	2561	2310*	1341	1521*	898						

Varustus

STANDARDVARUSTUS

Mootor

Volvo püst-reaspaigutusega 4-silindriline elektrooniliselt juhitud vedelikjahutusega diiselmootor, vastab heitenormi Euro 5 või EPA Tier 4f nõuetele. Oksüdatsioonikatalüsaatori ja tahkete osakeste filtriga diiselmootori heitgaasi järeltöötussüsteemi hooldusvälp on 6000 tundi.

Mootori taaskäivitamise vältimise süsteem: mootori töötamise ajal on käiviti sisselülitamine tõkestatud.

Mootori ohutu käivitamise funktsioon: käiviti sisselülitamiseks peab vasakpoolne konsool olema tõstetud.

Taimeriga automaatne lülitumine tühikäigule.

Säästurežiim ECO.

Kahe filterelemendiga kuiv õhufilter.

Tühjenduskorgiga plastist kütusepaak.

Kaitseõel kütusepaagi täitetorus.

Vee-eraldiga kütusefilter.

Jõuülekanne

Planetaar-reduktoriga aksiaalkolb-hüdroomootorid.

Automaatne kahe kiirusega veojam.

Vedruka rakendatavad ja hüdrauliselt vabastatavad mitmekettalised roomikupidurid.

5 alumise äärikuga püsimaaritud rullikut.

Määrderõhuga pingutusrullik, püsimaaritud.

Elektri-/elektroonikasüsteem

Hooldusvaba aku

Elektrisüsteemi kaitseaste IP67, kõrge kvaliteediga pistikud.

Kaitsekattega massilüliti mootoriruumis.

12 V elektritoite pistikupesaga kabiinis.

USB-laadimispesa kabiinis.

Diagnostikapesa kabiinis.

Kaitsmekarp kabiinis.

Üks LED-töötuli kabiini vasakpoolses eesmises ülannurgas.

Pöördesüsteem

Radiaalkolb-hüdroomootor, mis on otseühenduses kuullaagril sisemise taldrikhammasrattaga (reduktorita).

Sisseehitatud löögita klapp.

Automaatne mitmekettaline pöördapidur.

Taldrikhammasratta ja kuullaagri kaugjuhitav keskmäärimisüsteem.

Alusvanker

Töödeldud karpprofiilist X-kujuline keevisraam, kaldsed külgtalad.

2 kinnituspunkti buldooseriõhmal.

2 kinnituspunkti raamil.

2 integreeritud tõstepunkti.

Veomootorite ja pöördesüsteemi eemaldatavad tugevad kaitsekatted.

Buldooseriõhmal keevitatud tera, teras 400HB.

Hüdroosüsteem

Koormustundlik muutuva töömahuga kolbpump

Suletud, vooluhulga keskse jaotamisega peajuhtventiil.

Ühe- ja kahepoolse toimega hüdrokontuur tööorgani jaoks.

Kabiinis paiknev elektriliselt juhitud peamise lisahüdrokontuuri ümberlülitamise ventiil.

Kõigi lisahüdrokontuuride vooluhulga ja voolusuuna proportsionaalsed juhtseadised.

Silindri leevendid noole tõstmise ning poomi sisse- ja väljaliigutamise jaoks.

Võtmega lukustatav suur hingedel juhtpaneel.

Patenteeritud filtrid ja täitesõel.

Üheastmeline jahutussüsteem.

Tühjenduskorgiga plastpaak.

STANDARDVARUSTUS

Kabiin

Langevate esemete eest kaitsev tarind (FOPS), klass 1.

Ümbermineku korral kaitsev tarind (TOPS).

Üle katuse rullumise korral kaitsev tarind (ROPS).

Masinajuhi vedrustatud töökoht

Ühisel vedrustusel reguleeritava kõrgusega iste, konsoolid ja juhthoovad.

50 mm laiune oranž inertsrulliga turvavöö, hoiatustuli.

Hästi nähtavad oranž käsipuu ja kabiini astmed.

Lai uks.

Avar takistusteta põrand, kergesti puhastatav põrandamatt.

Gaasvedruka avatav esiklaas.

Täielikult avatav esiklaas, kabiinis on panipaik esiklaasi alumise osa jaoks.

Esiklaasipuhasti ja -pesur.

Lükandaken paremal küljel.

Soojendussüsteem.

Mitu reguleeritavat tuulutusava.

Tuulutusõhu sisselaskeava lihtsasti vahetatava suure filtrilemendiga.

Kabiini sisevalgustus.

LCD-ekraan.

Võtmega lukustatav mahukas tööriistakast.

Kaevevarustus

Monoplokk-poom, keevitatud karpprofiil, pikkus 2,85 m.

Poomisilindri kolvivarre kaitse.

Pöörderaam roomikute vahel: noole nihutussilinder on kabiini all.

Integreeritud tõstepunkt poomil.

Monoplokk-kopavars, keevitatud karpprofiil.

Pika kasutuskestusega teraspuksid.

Karastatud, eelmäaritud ja korrosioonikindlad tihtid.

Kopavarre silindri määrimispunktile ligipääs maapinnalt.

Määrimisvälp 50 tundi.

Mõõteriistad ja jälgimine

Kontrastne päeva- ja öörežiimiga LCD-ekraan tagab hea loetavuse sõltumata valgustingimustest.

Kütuse ja jahutusvedeliku temperatuuri, mootori pöörlemisageduse, tööorgani ja noole nihutuse vooluhulga näidikud.

Mootori ja töörežiimide ikoonid ja graafikud.

Värvuskoodiga teated ja spikrimenüü.

Töötundide loendur.

Iserakenduv mootori avariiseisukamine. Ennetab rikkeid jahutusvedeliku ülekuumenemise või mootoriõli liiga madala rõhu korral.

Hüdroosüsteemi ja õhufiltrite ummistumise hoiatustuled.

Mitu töötörke hoiatustulid koos helisignaaliga (ülekuumenemine, õilirõhu langus, madal akupinge jne).

Masina juhtseadised

Noole nihutamise tundlik juhtimine.

Hüdroosüsteemi lisakontuuri tundlik juhtimine.

Katkesti kipplüliti parempoolsel juhthooval.

Pöördnupp lihtsaks navigeerimiseks ja mootori pöörlemisageduse seadmiseks.

Juhtseadiste automaatne lukustumine, kui vasakpoolne konsool on tõstetud.

Rõhuakumulaator tööorgani langetamiseks maapinnale, kui mootor on välja lülitatud.

Kaks kiiruse muutmise nuppu buldooseri juhthooval.

Suured sõidupedaalid.

Vastavus normdokumentidele

Masin vastab Euroopa direktiivile 2006/42/EÜ.

Müra väljaspool masinat vastab direktiivile 2000/14/EÜ.

Käele/käsivarrele mõjuv vibratsioon ja kogu kehale mõjuv vibratsioon vastab direktiivile 2002/44/EÜ.

Elektromagnetiline kokkusobivus vastab direktiivile 2004/108/EÜ ja selle lisadele.

Materjalikäitluse seadmed vastavad standarditele EN 474-1 ja EN 474-5.

FOPS (klass 1) vastab standardile ISO 10262.

TOPS vastab standarditele ISO 12117 ja EN 13531.

ROPS vastab standarditele ISO 3471-1 ja SAE J1040.

Varustus

STANDARDVARUSTUS JA LISAVARUSTUS

- = standardvarustus
- o = lisavarustus

Mootor

Säästurežiim ECO	•
Mootori automaatne lülitumine tühikäigule, taimeriga juhitud	•
Mootori automaatne seiskamine, taimeriga juhitud	o
Kütuse tankimispump, automaatseiskamisega, jõudlus 35 l/min	o

Hüdroüsteem

Noole liigutamise proportsionaalne tundlik juhtimine	•
Tööorgani proportsionaalne tundlik juhtimine	•
Ühe- ja kahepoolse toimega peamine hüdrokontuur tööorganite jaoks	•
Tööorganite peamise hüdrokontuuri fikseeritud režiim	•
Töörežiimid masina seadete kohandamiseks kasutatava tööorganiga	•
Kopa või haaratskopa ümberlülitamise ventiil	o
Tööorganite teine hüdrokontuur	o
Kolmas hüdrokontuur (külj-kaldkiirluku jaoks)	o
Sekundaarsed kaitseklapid tööorganite jaoks (22 MPa)	•
Hüdroüsteemi äravool koos lameda otspinnaga liitmikuga tööorganite jaoks	o
Tööorganite peamise ja teise hüdrokontuuri lameda otspinnaga kiirliitmikud	o
Ühepoolse toimega hüdrokontuur kiirluku jaoks	o
Kahepoolse toimega hüdrokontuur kiirluku jaoks	o
Poomi ja kopavarre tõstmise ülekoormusnäidikuga kaitseklapid	o
Poomi, kopavarre ja buldooseriõhla tõstmise ülekoormusnäidikuga kaitseklapid	o
Sertifitseeritud kaitseklapid	o
Mineraalne hüdroõli VG46	o
Biologunev hüdroõli VG46 (PANOLIN®)	o
Mineraalne hüdroõli VG68	o
Mineraalne hüdroõli VG32	o
Biologunev hüdroõli VG32 (PANOLIN®)	o

Masinajahi töökeskkond

Soojendusega kabiin	•
Soojenduse ka käsitsijuhitava kliimaseadmega kabiin	o
Kõrge seljatoega iste, vinüülkate	o
Kõrge seljatoega iste, tekstiilkate	o
Peatugi	o
3-punkti-turvavöö	o
Muudetava kõrgusega käetugi	•
Suured sõidupedaalid	•
Pudelihoiud	•
Suure mahuga hoiulaegas	•
Lukustatav hoiulaegas seljatoes	o
Võrk	•
Riidenagi	•
Laevalgusti	•
Raadiovalmidus	•
Raadio (AUX, USB, SD, Bluetooth, DAB)	o
12 V elektritoite pistikupesa, 1 tk	•
USB-laadimisepesa, 2 tk	•
Juhtimiskeemi muutmine	o
Liikumissignaali	o
Koodlukuga vargusvastane seadis	o
Täiendav töötunniloendur	o
Võtmega lukustatav mahukas tööriistakast	•

Alusvanker

Kummiroomikud, laius 400 mm	o
Kummitallad terasest roomikuketi jaoks, laius 400 mm	o
Terasroomikud, laius 300 mm	o
Kummitallad terasest roomikukilpide jaoks, laius 400 mm	o
Standardne buldooseriõhlm	•
Ujuvreežiimiga buldooseriõhlm	o

STANDARDVARUSTUS JA LISAVARUSTUS

- = standardvarustus
- o = lisavarustus

Masina välimus

Parempoolne tahavaatepeegel	o
Vasakpoolne tahavaatepeegel	o
Eesmine vasakpoolne LED-töötuli kabiini katusel	•
Eesmine parempoolne LED-töötuli kabiini katusel	o
Tagumine parempoolne LED-töötuli kabiini katusel	o
Oranž LED-vilkur	o
Kabiinile kinnitatud 2 LED-töötuld valgustavad masina vasakut ja paremat külge	o
Roheline LED-vilkur (süttib, kui masinajuht avab turvavöö)	o
Kaitsekatttega LED-töötuli noolele	o
Täiendav vastukaal	o
Valik erivärvusi (vastavalt RALile) teie ettevõtte identiteedi kohaselt	o

Kaevavarustus

Standardne kopavars	o
Pikendatud kopavars + täiendav vastukaal	o

Hooldus ja korrasoid

Diagnostikapesa kabiinis	•
Hooldusaja meeldetuletus	•
Tööriistakomplekt	o

Tööorganid

Mehaaniline või hüdrauliline Volvo kiirlukk (tappkinnitusega)	o
Vasakpoolne hüdrauliline kiirlukk koos tõstekonksuga (HS03)	o
Sümmeetriline hüdrauliline kiirlukk koos tõstekonksuga (S40)	o
Hüdrauliline külj-kaldkiirlukk koos tõstekonksuga (HS03 ja S40)	o
Kaldrotaatorid (S40)	o
Valik üldotstarbelisi koppasid (laius/mahutavus) alates 30 cm / 62 l kuni 90 cm / 235 l	o
Valik üldotstarbelisi, kahe tipuga või lai kopahambaid	o
Poltkinnitusega küljterad üldotstarbeliste koppade jaoks	o
Võimalus valida fikseeritud või hüdrauliliselt kallutatav kraavikopp	o
Hüdrovasar HB06LN	o

Telemaatika

CareTrack	o
-----------	---

VOLVO LISAVARUSTUSE VALIKUD

Ujuv režimiga buldooserihõlm



Mobiiltelefoni vabakäesüsteemiga ühilduv / Bluetooth®-raadio



Kohandatavad värvused



Pikendatud kopavars, täiendav vastukaal



Lisahüdrokontuur kõigi tööorganite jaoks



Eri tüüpi roomikud



Kõik tooted ei ole saadaval kõigil turgudel. Pideva täiendamise poliitika kohaselt jätame endale õiguse ette teatamata muuta tehnilisi andmeid ja kujundust. Illustratsioonidel ei pruugi alati olla standardvarustuses masin.

VOLVO

Volvo Construction Equipment

volvo.com