

Volvo Construction Equipment
Building Tomorrow



ECR145E, ECR235E

Volvo ekskavaatorid 14,4–17,9 t 122 hj | 23,7–27,8 t 175 hj



TERE TULEMAST MEIE MAAILMA

Tere tulemast valdkonna juhtivate masinate maailma. Maailma, kus kujutlusvõime, pühendunud töö ja tehnoloogilised uuendused juhivad puhtama, arukama ja ühendatuma tuleviku suunas. Maailma, mida toetavad Volvo kontserni püsivad väärtused. Stabiilsuse, kestlikkuse ja innovatsiooni maailma. Maailma, mille keskmes on meie kliendid.

Tere tulemast Volvo Construction Equipmenti maailma – usume, et teile meeldib siin.

Töötades rohkem, töötades nutikamalt

Volvo on juba üle 180 aasta olnud teerajaja selliste masinate konstrueerimisel ja valmistamisel, mis seavad tõhususe, jõudluse ja kasutuskindluse standardid. Kogu meie ekskavaatorite, rataslaadurite ja veokite tootevalikut saadab tipptasemel insenertehniliste lahenduste ületamatu maine, mis tähendab, et olenemata teie töövaldkonnast või tegevusalast saame me pakkuda terviklikku sõidukipargi lahendust, mis aitab teil saavutada edu.

Väärikaid traditsioone jätkates loob Volvo Concept Lab tipptasemel ideid ja uuenduslikke lahendusi, et pakkuda klientidele masinaid, mis töötavad rohkem ja nutikamalt ka tulevikus.



Lahendused just teie jaoks

Valdkonna juhtivad masinad on vaid teie ja Volvo suhte alguseks. Teie partnerina oleme välja töötanud laialdase valiku lisalahendusi, mis aitavad teil parendada kasutuskindlust, suurendada tootlikkust ja vähendada kulusid.

Loodud teie ettevõttele mõeldes

Meie toodete ja teenuste portfelli on jaotatud üheksasse rühma, et täiendada teie masina jõudlust ja suurendada teie kasumlikkust. Lühidalt – meie pakutavad tootja garantii ja müüja garantii ning tehnoloogilised lahendused on ühed parimad valdkonnas täna saadaolevatest.

Oleme alati kohal, kui meid vajate

Ostate uut või kasutatud masinat – alati pakub meie ülemaailmne esinduste ja tehnikute võrgustik ööpäevaringset tuge, sealhulgas masina jälgimist ja osade maailmatasemel kättesaadavust. See on aluseks kõigele, mida Volvo hooldusteenused pakuvad, seega võite meie toetuses olla kindel algusest peale.



EHITADES HOMSET

Vähe ruumi, suur potentsiaal

Roomikekskavaatoritel ECR145E ja ECR235E on väike pöörderaadius, mis võimaldab töötamist kitsastes tingimustes ilma järeleandmisteta jõudluses.

Heitenormile Euro 5 vastav mootor ja täiustatud hüdro süsteem tagavad sujuvama töö ja suurema tootlikkuse.

Veojõud

Suurema võimsuse ja tootlikkuse võimaldamiseks on masinatel ECR145E/ECR235E spetsiaalne konstruktsioon ja vastupidav alusvanker, mis tagavad muljetavaldava veojõu nõlvadest üles sõitmisel ja raskel või pehmel maastikul liikumisel.



Heitenormile Euro 5 vastav mootor

Aastakümnete pikkusel kogemusel põhinev Volvo jõuline mootor vastab heitenormile Euro 5. Selles on kasutusel end praktikas tõestanud täiustatud tehnoloogia, mis tagab suurema võimsuse ning väiksema kütusekulu ja heite, pakkudes paremat kvaliteeti, töökindlust ja vastupidavust.



Töörežiim

Volvo integreeritud töörežiimide süsteem, mis sisaldab nüüd ka režiimi G4, optimeerib kütusekulu, vähendab kasutuskulusid ning suurendab tootlikkust ja jõudlust. Valige konkreetse tööoperatsiooni jaoks sobiv töörežiim variantidest I (tühikäik), F (kerge), G (põhirežiim), H (raske) või P* (maksimumvõimsus).



Lühem töötssükli aeg

Jõudke lühema ajaga rohkem tänu täiustatud hüdro süsteemile, mis suurendab pumba võimsust, muutes töötamise kiiremaks ja sujuvamaks ning tagades lühemad töötssükli ajad ja suurema jõudluse.





VÄIKE PÖÖRDERAADIUS



Optimeeritud, kompaktne konstruktsioon tagab väikese pöörderaadiuse, mis võimaldab ohutult töötada ka kitsastes tingimustes. See sobib ideaalselt kitsastes kohtades sisse ja välja manööverdamiseks ning on samal ajal väga töökindel ja suurendab jõudlust.



UUS MUGAV KABIIN



Uudse konstruktsiooniga ROPS-sertifikaadiga kabiini suured klaaspinnad tagavad suurepärase nähtavuse ette ja külgedele ning lihtsustavad masina juhtimist. Mugaval kabiinil on ka laiem sissepääs, rohkem jalaruumi, ruumikas sisemus ja uued ergonoomilised juhtseadised.

Nähtavus, avarus, vaikus

Mugavas ja madala müratasemega keskkonnas töötamine vähendab juhi väsimist ja suurendab tööjõudlust. Suurel ROPS-sertifikaadiga kabiinil on laiem ja mugavam sissepääs, rohkem jalaruumi ja ruumikam sisemus ning täpselt reguleeritav kliimaseade tagab meeldiva töökeskkonna.

Kliimaseadme juhtimissüsteem

Masinal on täiustatud kliimaseade, mida saab lihtsalt ja mugavalt juhtida 8-tolliselt vedelkristallekraanilt. Tööstusharu parim õhuringluse ning akendelt niiskuse ja jää eemaldamise süsteem kiirendab kabiini soojendamist ja jahutamist mugava töökeskkonna tagamiseks.



Nupupaneel

Nupupaneeli abil saab juht navigeerida 8-tollise vedelkristallekraani erinevates seadetes ning aktiveerida ohutult ja mugavalt masina funktsioone. Kaamera, kliimaseadme ja valgustuse funktsioone saab kohandada nupupaneeli abil ning tehtud seaded saab mugavaks kasutamiseks salvestada. Lisatud on ka Bluetooth ja käed-vabad-funktsioon, et juht saaks kasutada traadita ühenduse funktsioone.



Parem nähtavus

Kabiini kitsad piilarid ja suured klaaspinnad tagavad suurepärase nähtavuse igas suunas, nii et juhil on töötamiskohast alati hea ülevaade. Optimaalselt paigutatud ja senisest pikem vertikaalne esiklaasipuhasti puhastab maksimaalselt suure klaasipinna, võimaldades mugavat ja täpset töötamist.



Otseteenupp

Esiklaasipuhastite, kaamera, helivaigistuse ja maksimumvõimsuse lülitamise saab määrata juhtkangi otseteenupule, et juht saaks valitud funktsiooni juhtida üheainsa nupuvajutusega.



See kõik on teie käsutuses

Suurendage kasumit ja vähendage omandikulu väikese pöörderaadiusega ekskavaatoriga ECR145E/ECR235E, millel on väiksem kütusekulu ja suurem kasutuskindlus. Suurepärase kombinatsiooni täiustatud hüdroüsteemist koos täiselektronilise juhtsüsteemiga, täiustatud ECO-režiimist, mugavast hooldusligipääsust ja lihtsast hooldamisest aitab hoida kulud väikesed ja suurendada tootlikkust.

Kütusesäästurežiim ECO

Volvo ainulaadne nutikas ECO-režiim vähendab hüdroüsteemi voolu- ja rõhukadusid ning vähendab kütusekulu, et tagada enamikus töötingimustes suurem kütusesäästlikkus ilma jõudlust ja võimsust vähendamata. ECO-režiim lülitub sisse automaatselt, kuid selle saab nupupaneelilt välja lülitada.



Automaatne tühikäik ja mootori seiskamine

Kui juhtseadiseid ei ole eelmääratud aja vältel (3–20 sekundit) kasutatud, siis vähendatakse mootori pöörded tühikäigule. See vähendab kütusekulu ja mürataset. Kui masin jäetakse pikemaks ajaks tühikäigule, siis seiskab mootori seiskamise funktsioon automaatselt masina.



Ohutum ligipääs

Masinal on optimaalse paigutusega libisemisvastased perforereeritud astmeplaadid, käsipuud ja kokkupööratavad kaitsepiirded*, et tagada kindel haardumus ja maksimaalne ohutus. Konstruktioon lihtsustab ülevaatus- ja hooldustoimingute tegemist, mis aitab suurendada ohutust.

*Ainult ECR235E



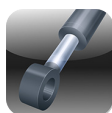
Lihtne hooldusligipääs

Masina kasutuskestuse suurendamiseks on oluline teha regulaarselt hoolduskontrolle. Volvo on koondanud filtreid ja määrimiskohad rühmadesse, mis on maapinnalt kergesti ligipääsetavad. Maksimeerige masina kasutuskindlust ja vältige soovimatuid kulusid.





TÄIUSTATUD HÜDROSÜSTEEM



Optimeeritud hüdro süsteem koos täiselektronilise juhtsüsteemi ja täiustatud ECO-režiimiga on ideaalselt kohandatud mootori võimsusega, et parandada juhitavust ja reageerimisaega. Selle tulemuseks on säästlikum kütusekasutus ja suurem jõudlus.



KOPAD GP JA HD



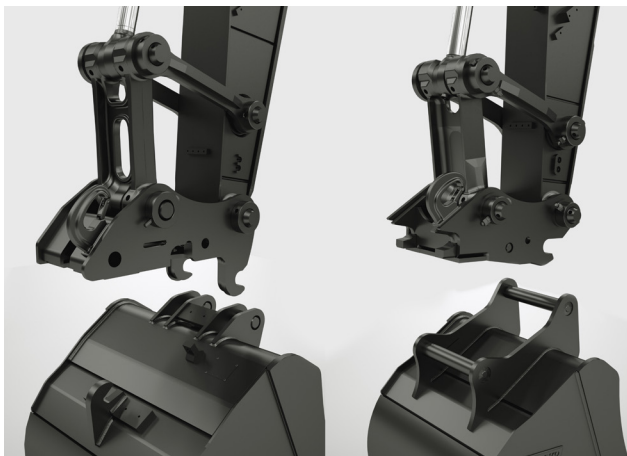
Volvo kopad on ideaalsed pinnase kaevamis- ja teisaldusseadmed kõikides töötingimustes. Valige sobiv kopp vastupidavate üldotstarbeliste (GP) ja tugevdatud koppade (HD) hulgast, mis tagavad maksimaalse tootlikkuse ja pika kasutuskestuse ning nende jaoks on alati saadaval Volvo originaal-kuluvosad

Kombineerige ja leidke parim kooslus

Suurendage tootlikkust ja kasumlikkust Volvo roomikekskavaatorite ECR145E/ ECR235E ja erinevate vastupidavate tööorganite abil. Mitmekesistage ja laiendage tegevusalasid ning saavutage erinevaid eesmärke – kõike seda lühema töötsükli aja ja laitmatu juhitavusega.

Kiirkinnitusseadmete valik

Volvo pakub täielikku kiirkinnitusseadmete valikut, sealhulgas spetsiaalseid S-tüüpi ja sümmeetrilisi kiirlukusteid, mis vähendavad läbistusjõu kadu ja sobivad ideaalselt Volvo tööorganitega. Peale selle saab Volvo universaalsele kiirkinnitusseadmele kinnitada ka erinevaid muude tootjate tööorganeid – kõike seda mugavalt, ilma kabiinist väljumata.



Hüdrovasarad

HB-seeria hüdrovasarad on optimeeritud konkreetsete Volvo masinate massi järgi ning spetsiaalselt kohandatud Volvo kiirkinnitusseadmetega, mis tagab nende kiire, ohutu ja lihtsa vahetamise. Need on saadaval koos terade täieliku valikuga.



Pöördpea

Volvo pöördpea saab tellida tehases paigaldatuna koos paljude funktsioonidega juhtkangide ja värviekraaniga, mis on täielikult integreeritud masina süsteemi. Volvo ekskavaatorikoppade uus seeria Aggressive Cut sobib ideaalselt tehases paigaldatud pöördpeaga.



Tööorganite haldussüsteem

Parooliga kaitstud haldussüsteemis saab salvestada kuni 20 erineva tööorgani tööparameetrid. Süsteem võimaldab juhil kabiinis ekraani abil eelseada hüdro süsteemi vooluhulga ja surve sobivad väärtused, mis tagab suurema paindlikkuse erinevate tööorganite kasutamisel.



Kaevake, pöörake, laadige, teisaldage

VÄIKE PÖÖRDERAADIUS



Väikese pöörderaadiusega konstruktsioon võimaldab ohutut ja tõhusat töötamist kitsastes tingimustes.

Veojõud

Roomikekskavaatorite ECR145E/ ECR235E spetsiaalne vastupidav alusvanker tagab muljetavaldava veojõu.

Töörežiim

Volvo integreeritud töörežiimide süsteem, mis nüüd sisaldab ka režiimi G4, optimeerib kütusekulu ning suurendab tootlikkust ja jõudlust.

Kiirkinnitusseade

Täielik valik kiirkinnitusseadmeid, mis vähendavad läbistussjõu kadu ja sobivad ideaalselt Volvo tööorganitega.

KOPAD



Volvo kopad on ideaalsed pinnase kaevamis- ja teisaldusseadmed kõikides töötingimustes.



HOOLDUSLEPINGUD



Hoolduslepingute valikus on ennetav hooldus, täielik remont ja palju kasutuskindluse teenuseid.

Parem nähtavus

Kabiini kitsad piilarid ja suured klaaspinnad tagavad suurepärase nähtavuse igas suunas, nii et juhil on töötamiskohast alati hea ülevaade.

Otseteenupp

Esiklaasipuhastite, kaamera, helivaigistuse ja maksimumvõimsuse lülitamise saab määrata juhtkangil paiknevale otsetee nupule.

MUGAV KABIIN



Uudse konstruktsiooniga ROPS-sertifikaadiga kabiini iseloomustavad suurepärase nähtavus igas suunas, ruumikus ja ergonoomilised juhtseadised.

Kliimaseadme juhtimissüsteem

Tööstusharu parim õhuringluse ning akendelt niiskuse ja jää eemaldamise süsteem kiirendab kabiini soojendamist ja jahutamist.

Ohutum ligipääs

Libisemisvastased perforeeritud astmeplaadid, käsipuud ja kokkupööratavad kaitsepiirded* tagavad kindla haarduvuse ja maksimaalse ohutuse.

*Ainult ECR235E

Heitenormile Euro 5 vastav mootor (D6)

Volvo jõuline heitenormile Euro 5 vastav mootor tagab suurema võimsuse, vähendades samal ajal kütusekulu ja heitmeid.

AdBlue®

Volvo pakub AdBlue® terviklahendust, mis on kvaliteetne, kulutõhus ja kergesti kättesaadav.

Täpsemat infot annab Volvo esindus.

® = Verband der Automobilindustrie e.V. (VDA) registreeritud kaubamärk.

TÄIUSTATUD HÜDROSÜSTEEM



Hüdro süsteem, täiselektroniline juhtsüsteem ja täiustatud ECO-režiim tagavad säästlikuma kütusekasutuse ja suurema jõudluse.



Lisandväärtus teie ärile

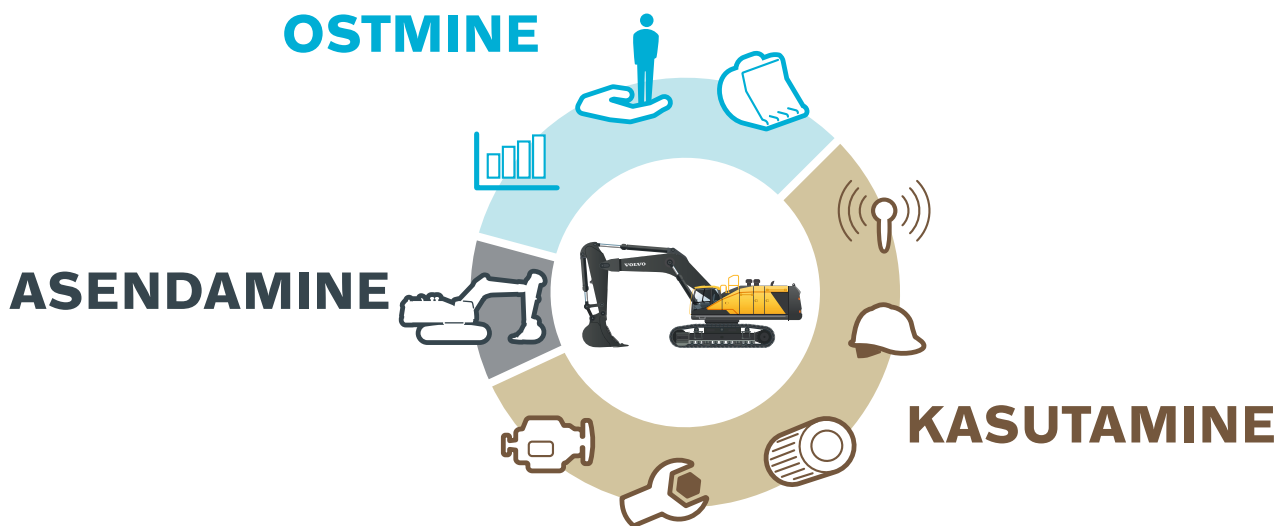
Volvo kliendiks olemine tähendab, et teie käeulatuses on kõik teenused. Volvo pakub pikaajalist partnerlust, teie tulude kaitset ja täielikku kliendiprogrammi, mida toetavad pühendunud meeskonna tarnitud kvaliteetsed osad. Volvo on pühendunud teie investeeringu tasuvuse suurendamisele ja kasutuskindluse maksimeerimisele.



Terviklahendused

Volvol on just teile sobiv lahendus. Suudame pakkuda kõike vajalikku masina kogu elutsükli jooksul.

Teie soovidega arvestades saame vähendada omamise kogukulu ja suurendada tulusid.



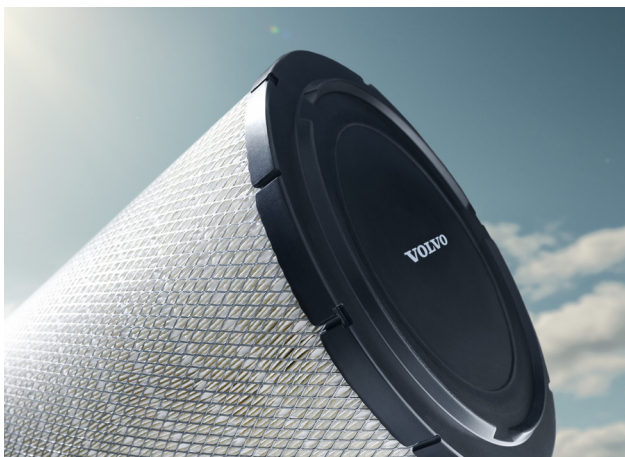
Volvo originaalvaruosad

Tähelepanelik suhtumine detailidesse on see, mis meid teistest eristab. See end praktikas tõestanud põhimõte on kindel investeering teie masina tulevikku. Osad on põhjalikult testitud ja heakskiidetud, sest kasutuskindluse ja jõudluse tagamiseks on iga detail oluline. Ainult Volvo originaalosaade kasutamise korral on kindel, et masin püsib Volvo tuntud kvaliteeditasemel.



Hooldusvõrgustik

Teie vajadustele kiiremaks reageerimiseks sõidab Volvo asjatundja teie objektile ühest paljudest Volvo esindustest. Volvol ulatuslik hooldustehnikute, töökodade ja esinduste võrgustik toetab teid täielikult, pakkudes kohalike olude tundmist ja ülemaailmset kogemust.





HOOLDUSLEPINGUD



Hoolduslepingute valikus on ennetav hooldus, täielik remont ja palju kasutuskindluse teenuseid. Volvo kasutab masinate töö ja seisundi jälgimiseks uusimat tehnoloogiat ja annab teile nõu kasumlikkuse tõstmiseks. Hoolduslepingu sõlmimisega saate hoolduskulud kontrolli alla.

Volvo ECR145E ja ECR235E tehnilised andmed

Mootor

Volvo uue põlvkonna diiselmootor vastab täielikult uusimale heitenormile Euro 5. Volvo täiustatud sisepelemistehnoloogiaga (V-ACT) mootor on suurepärase jõudlusega ja kütusesäästlik. Jõudluse optimeerimiseks on mootor varustatud kütuse kõrgsurvepihustite, vahejahutiga turboülelaaduri ja elektroonilise juhtimisega.

Õhufilter: 3-astmeline, eelpuhastiga

Automaatne tühikäigule lülitumine: kui hoobasid ja pedaale ei kasutata, seab mootori pöörlemissageduse tühikäigule, et vähendada kütusekulu ja mürataset kabiinis.

ECR145E

Mootor	Volvo	D4J
Max võimsuse pöörlemissagedus	p/min	2000
Neto, ISO 9249/SAE J1349 kohaselt	kW	89
	hj	121
Bruto, ISO 14396/SAE J1995 kohaselt	kW	90
	hj	122
Max pöördemoment	Nm	566
mootori pöörlemissagedusel	p/min	1500
Silindrite arv		4
Töömaht	l	4
Silindri läbimõõt	mm	101
Kolvikäik	mm	126

ECR235E

Mootor	Volvo	D6J
Max võimsuse pöörlemissagedus	p/min	1800
Neto, ISO 9249/SAE J1349 kohaselt	kW	128
	hj	174
Bruto, ISO 14396/SAE J1995 kohaselt	kW	129
	hj	175
Max pöördemoment	Nm	850
mootori pöörlemissagedusel	p/min	1350
Silindrite arv		6
Töömaht	l	5,7
Silindri läbimõõt	mm	98
Kolvikäik	mm	126

Elektrisüsteem

Hästi kaitstud võimas elektrisüsteem. Korrosioonivabade ühenduste tagamiseks kasutatakse juhtmekimpude veekindlaid topeltlukustusega pistikuid.

Põhireleed ja magnetventiilid on kahjustuste vältimiseks varjestatud. Pealüliti on standardvarustuses. Contronic tagab masina funktsioonide ja olulise diagnostikainfo laiendatud seire.

	ECR145E	ECR235E
Pinge	V	24
Akumulaatorid	V	2 x 12
Aku mahtuvus	Ah	100
Generaator	V/A	28/110
Käiviti	V - kW	24 x 5,5

Pöördesüsteem

Pöördesüsteemis on maksimaalse pöördemomendi saavutamiseks kasutusel aksiaalkolbmootorid ja planetaarreduktor. Automaatne hoidepidur ja tagasipõrkevastane klapp on standardvarustuses.

	ECR145E	ECR235E
Max pöördekiirus	p/min	12,7
Max pöördemoment	kNm	41,9

Sõidusüsteem

Kumbagi roomikut veab automaatne kahe kiirusega sõidumootor. Vedruka rakendatavad ja hüdrauliliselt vabastatavad mitmekettalised roomikupidurid. Sõidumootor, pidurid ja planetaarreduktorid paiknevad kaitstult roomikuraami sees.

	ECR145E	ECR235E
Max haakeseadisele rakenduv veojõud	kN	(L) 119 (LM) 155
Max sõidukiirus aeglasel käigul	km/h	(L) 3,2 (LM) 2,4
Max sõidukiirus kiirel käigul	km/h	(L) 5,5 (LM) 4,1
Kallakuuletusvõime	°	35

Alusvanker

Tugev X-kujuline raam, määrimise ja tihenditega roomikud standardvarustuses

	ECR145E	ECR235E
Roomikukilbid	(L) 2 x 46 (LM) 2 x 42	2 x 49
Ühendusülilide samm	mm	(L) 171 (LM) 190
Kolmeharjalise roomikukilbi laius	mm	(L) 500/600/750 (LM) 600/700/800/900
Kolmeharjalise roomikukilbi laius (HD)	mm	600 / 700
Kaheharjalise roomikukilbi laius	mm	-
Kummitallaga roomikukilbi laius	mm	500
Alumised rullikud	(L) 2 x 7 (LM) 2 x 6	2 x 8
Ülemised rullikud	(L) 2 x 1 (LM) 2 x 2	2 x 2

Hüdroüsteem

Täiselektronilise juhtsüsteemi ja täiustatud ECO-režiimiga hüdroüsteem on optimeeritud töötama koos mootoriga ning kohandatud mootori võimsusega, et vähendada võimsuskadusid ning parandada juhitavust ja reageerimisaega. Süsteemil on järgmised olulised funktsioonid.

Kordistussüsteem: ühendab mõlema hüdropumba vooluhulga, et tagada lühike töötsükli aeg ja suur tootlikkus.

Kopavarre prioriteetsus: tagab kopavarrele võimsusprioriteedi, et võimaldada lühemat töötsükli aega tasandamisel ja kopa suuremat täituvust kaevamisel.

Pöörde prioriteetsus: tagab pöördefunktsioonidele võimsusprioriteedi, et mitut tööoperatsiooni korraga saaks teha kiiremini.

Regeneerimine: väldib kavitatsiooni ja tagab vooluhulga muude samaaegsete tööoperatsioonide jaoks, et saavutada maksimaalne tootlikkus.

Võimsusrežiim: suurendab kõiki kaeve- ja tõstejõude.

Hoideventiilid: poomi ja kopavarre hoideventiilid takistavad kaevarustuse vajumist.

	ECR145E	ECR235E
Peapump: kaheastmeline muutuva töömahuga aksiaalkolbpump		
Max vooluhulk	l/min	2 x 124
Juhtpump: hammasratsapump		
Max vooluhulk	l/min	1 x 20
Kaitseklapi seaderõhk		
Tööorgan	MPa	32,4/34,3
Sõidukontuur	MPa	34,3
Pöördekontuur	MPa	26,5

Hüdro mootorid

Sõidumootor: muutuva töömahuga aksiaalkolbmootor, mehaaniline pidur.

Pöördesüsteem: fikseeritud töömahuga aksiaalkolbmootor, mehaaniline pidur.

Hüdro silindrid

	ECR145E	ECR235E
Monoplokk-poom		2
Silindri läbimõõt x kolvikäik	ø x mm	105 x 1055
2-osalise poomi esimene osa		2
Silindri läbimõõt x kolvikäik	ø x mm	110 x 980
2-osalise poomi teine osa		1
Silindri läbimõõt x kolvikäik	ø x mm	160 x 765
Kopavars		1
Silindri läbimõõt x kolvikäik	ø x mm	120 x 1028
Kopp		1
Silindri läbimõõt x kolvikäik	ø x mm	100 x 865
Buldooseriõhõlm		2
Silindri läbimõõt x kolvikäik	ø x mm	130 x 270

Täitmismahud

	ECR145E	ECR235E
Kütusepaak	l	200
DEF/AdBlue® paak	l	15,5
Hüdroüsteem kokku	l	200
Hüdroõli paak	l	59
Mootoriõli	l	15,5
Jahutusvedelik	l	26
Pöördereduktor	l	3,9
Sõidureduktor	l	2 x 2,2

Kabiin

Juhikabiini lai ukseava teeb sisenemise lihtsaks. Löökide ja vibratsiooni mõju vähendamiseks on kabiin paigaldatud hüdrauliliste amortisaatoritele. Need koos heliisolatsiooniga tagavad madala mürataseme. Kabiinist on suurepärase nähtavus igas suunas. Esiklaasi ülemise osa saab hõlpsasti lakke lükata ning alumise osa eemaldada ja panna hoiukohta külgluugis.

Sisseehitatud soojendus- ja kliimaseade Kabiini filtreeritud ja ülerõhuga siseõhu tagab automaatselt juhitav ventilaator. Õhk suunatakse kabiini 14 tuulutusavast.

Ergonoomiline juhiiste: masinajuhiile sobiva asendi tagamiseks on reguleeritavat juhiistet ja juhtkangikonsooli võimalik teineteisest sõltumatult liigutada. Istme üheksa erinevat seadevõimalust ja turvavöö tagavad juhile töömugavuse ja ohutuse.

Müratase

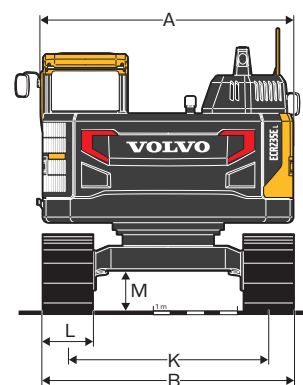
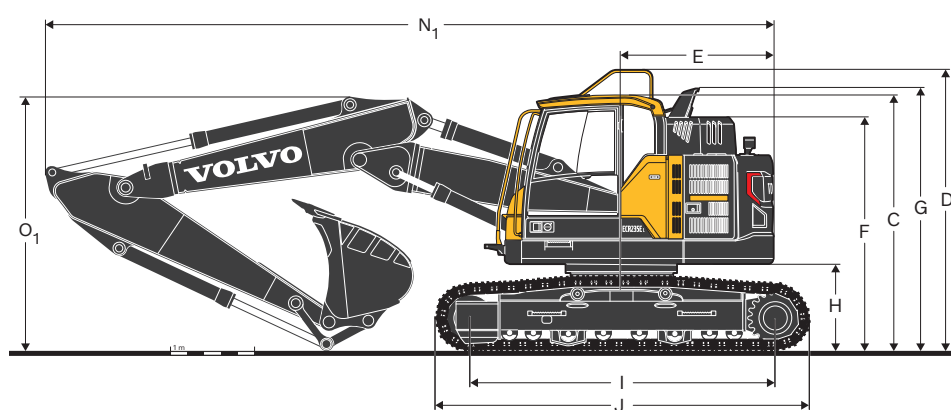
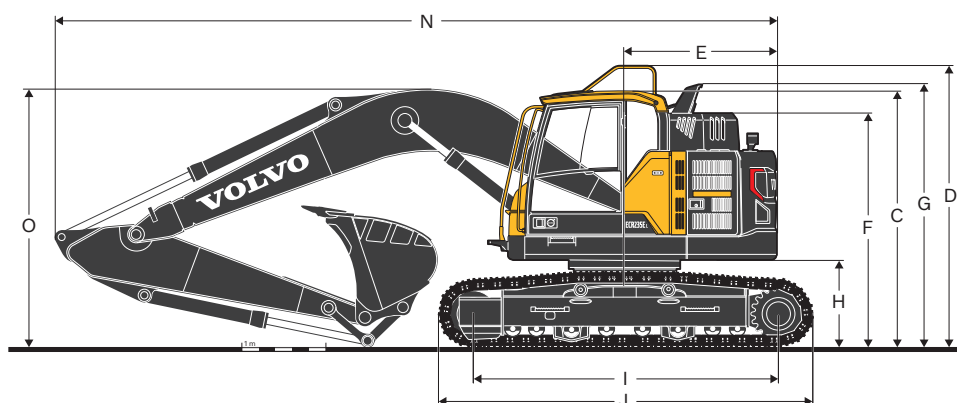
	ECR145E	ECR235E
Helirõhu tase kabiinis vastavalt standardile ISO 6396		
LpA (standardkabiin)	dB	71
LpA (troopikakabiin)	dB	72
Müratase väljaspool masinat vastavalt standardile ISO 6395 ja ELi müradirektiivile (2000/14/EÜ)		
LwA (standardkabiin)	dB	97
LwA (troopikakabiin)	dB	98

Tehnilised andmed

MASINA MASS JA ERISURVE PINNASELE

Kirjeldus	Roomiku- kilbi laius	Töömäss	Erisurve pinnasele	Üldlaidus	Töömäss	Erisurve pinnasele	Üldlaidus
	mm	kg	kPa	mm	kg	kPa	mm
		ECR145EL					
		poom 4,6 m, kopavars 2,5 m, kopp 443 kg / 660 l, vastukaal 3200 kg			2-osaline poom 4,72 m, kopavars 2,5 m, kopp 443 kg / 660 l, vastukaal 3200 kg		
Kolmeharjaline roomikukilp	500	14 920	44,1	2490	15 310	45,1	2490
	600	15 120	37,3	2590	15 510	38,2	2590
	750	15 500	30,4	2740	15 890	31,4	2740
Kolmeharjaline roomikukilp (HD)	600	15 185	37,3	2590	15 570	38,2	2590
	700	15 400	32,4	2690	15 785	33,3	2690
Kummitald	500	14 955	44,1	2490	15 340	46,1	2490
Täiendav kummitald	500	15 370	46,1	2490	15 760	47,1	2490
		ECR145EL, buldooserihoõlmaga					
		poom 4,6 m, kopavars 2,5 m, kopp 443 kg / 660 l, vastukaal 3200 kg			2-osaline poom 4,72 m, kopavars 2,5 m, kopp 443 kg / 660 l, vastukaal 3200 kg		
Kolmeharjaline roomikukilp	500	15 790	47,1	2490	16 180	48,0	2490
	600	16 000	39,2	2590	16 390	40,2	2590
	750	16 385	32,4	2740	16 770	33,3	2740
Kolmeharjaline roomikukilp (HD)	600	16 070	40,2	2590	16 455	41,2	2590
	700	16 280	34,3	2690	16 670	35,3	2690
Kummitald	500	15 830	47,1	2490	16 220	48,0	2490
Täiendav kummitald	500	16 240	48,0	2490	16 630	49,0	2490
		ECR145ELM					
		poom 4,6 m, kopavars 2,5 m, kopp 443 kg / 660 l, vastukaal 3200 kg			2-osaline poom 4,72 m, kopavars 2,5 m, kopp 443 kg / 660 l, vastukaal 3200 kg		
Kolmeharjaline roomikukilp	600	16 222	40,2	2590	16 611	41,2	2590
	700	16 501	35,3	2690	16 890	36,3	2690
	800	17 201	32,4	2790	17 590	32,4	2790
	900	17 440	28,4	2890	17 829	29,4	2890
		ECR235EL					
		poom 5,7 m, kopavars 2,9 m, kopp 908 kg / 1090 l, vastukaal 6200 kg			2-osaline poom 5,76 m, kopavars 2,9 m, kopp 908 kg / 1090 l, vastukaal 6200 kg		
Kolmeharjaline roomikukilp	600	24 570	51,0	2990	25 140	52,0	2990
	700	25 040	44,1	3090	25 600	45,1	3090
	800	25 315	39,2	3190	25 880	40,2	3190
	900	25 610	35,3	3290	26 180	36,3	3290
Kolmeharjaline roomikukilp (HD)	600	25 780	53,0	2990	25 310	52,0	2990
Kaheharjaline roomikukilp	700	25 300	45,1	3090	25 860	46,1	3090
Kummitald	600	24 700	51,0	2990	25 430	53,0	2990
Täiendav kummitald	600	25 300	52,0	2990	26 030	53,9	2990
		ECR235EL, buldooserihoõlmaga					
		poom 5,7 m, kopavars 2,9 m, kopp 908 kg / 1090 l, vastukaal 6200 kg			2-osaline poom 5,76 m, kopavars 2,9 m, kopp 908 kg / 1090 l, vastukaal 6200 kg		
Kolmeharjaline roomikukilp	600	25 955	53,9	2990	26 520	54,9	2990
	700	26 440	47,1	3090	27 000	48,0	3090
	800	26 730	41,2	3190	27 290	42,2	3190
	900	27 020	37,3	3290	27 590	38,2	3290
Kolmeharjaline roomikukilp (HD)	600	27 160	55,9	2990	26 690	54,9	2990
Kaheharjaline roomikukilp	700	26 695	47,1	3090	27 260	48,0	3090
Kummitald	600	26 080	53,9	2990	26 820	55,9	2990
Täiendav kummitald	600	26 680	54,9	2990	27 410	56,9	2990

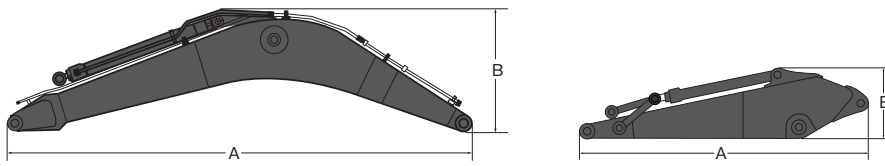
Tehnilised andmed



Kirjeldus	Ühik	ECR145E			ECR235E	
		4,6 m (monoplokk) või 4,72 m (kaheosaline)			5,7 m (monoplokk) või 5,76 m (kaheosaline)	
Poom	m					
Kopavars	m	2,1	2,5	3,0	2,5	2,9
A. Pealisehitise kogulaius (L)	mm	2490	2490	2490	2990	2990
B. Kogulaius (L)	mm	2690	2690	2690	3090	3090
C. Kabiini kogukõrgus (L)	mm	2895	2895	2895	2965	2965
C. Kabiini kogukõrgus (LM)	mm	3075	3075	3075	-	-
D. Kaitsepiirde kogukõrgus, kokkupööramata (L)	mm	3075	3075	3075	3365	3365
D. Kaitsepiirde kogukõrgus, kokkupööramata (LM)	mm	3255	3255	3255	-	-
D'. Kaitsepiirde kogukõrgus, kokkupööratud (L)	mm	-	-	-	2925	2925
E. Tagaosa pöörderaadius (L)	mm	1494	1494	1494	1810	1810
F. Mootorikatte kogukõrgus (L)	mm	2545	2545	2545	2780	2780
F. Mootorikatte kogukõrgus (LM)	mm	2725	2725	2725	-	-
G. Difuusori kogukõrgus (L)	mm	2880	2880	2880	3035	3035
G. Difuusori kogukõrgus (LM)	mm	3060	3060	3060	-	-
H. Vastukaalu kliirens* (L)	mm	900	900	900	1025	1025
H. Vastukaalu kliirens* (LM)	mm	1090	1090	1090	-	-
I. Veotähikute tsentrite vahekaugus (L)	mm	3040	3040	3040	3660	3660
I. Veotähikute tsentrite vahekaugus (LM)	mm	3000	3000	3000	-	-
J. Roomiku pikkus (L)	mm	3770	3770	3770	4460	4460
J. Roomiku pikkus (LM)	mm	3790	3790	3790	-	-
K. Rööbe (L)	mm	1990	1990	1990	2390	2390
L. Roomikukilbi laius (L)	mm	700	700	700	700	700
M. Min kliirens* (L)	mm	436	436	436	460	460
M. Min kliirens* (LM)	mm	580	580	580	-	-
N. Kogupikkus (L)	mm	7400	7405	7345	9070	9010
N. Kogupikkus (LM)	mm	7420	7420	7390	-	-
N1. Kogupikkus (L)	mm	7505	7470	7370	9090	9065
N1. Kogupikkus (LM)	mm	7525	7500	7430	-	-
O. Poomi kogukõrgus (L)	mm	2760	2900	3250	3330	3190
O. Poomi kogukõrgus (LM)	mm	2830	2970	3265	-	-
O1. Poomi kogukõrgus (L)	mm	2710	2910	3470	3060	3030
O1. Poomi kogukõrgus (LM)	mm	2890	2950	3380	-	-

* Roomikukilbi harjadeta

1 2-osaline poom



ECR145E

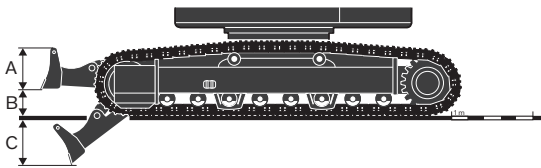
Kirjeldus	Ühik	Monoplokk	2-osaline	Kirjeldus	Ühik			
Poom	m	4,6	4,72	Kopavars	m	2,1	2,5	3,0
A Pikkus	mm	4770	4885	A Pikkus	mm	2790	3195	3690
B Kõrgus	mm	1370	1135	B Kõrgus	mm	680	675	750
Laius	mm	545	545	Laius	mm	275	275	275
Kaal	kg	1130	1450	Kaal	kg	560	624	684

ECR235E

Kirjeldus	Ühik	Monoplokk	2-osaline	Kirjeldus	Ühik		
Poom	m	5,7	5,76	Kopavars	m	2,5	2,9
A Pikkus	mm	5910	5965	A Pikkus	mm	3525	3910
B Kõrgus	mm	1770	1300	B Kõrgus	mm	860	860
Laius	mm	670	670	Laius	mm	440	440
Kaal	kg	2000	2570	Kaal	kg	975	1000

* Sealhulgas hüdrosilinder, hüdrokontuur ja kinnitussõrm, v.a. poomisilindri kinnitussõrm

* Sealhulgas silinder, hoovastik ja sõrmed

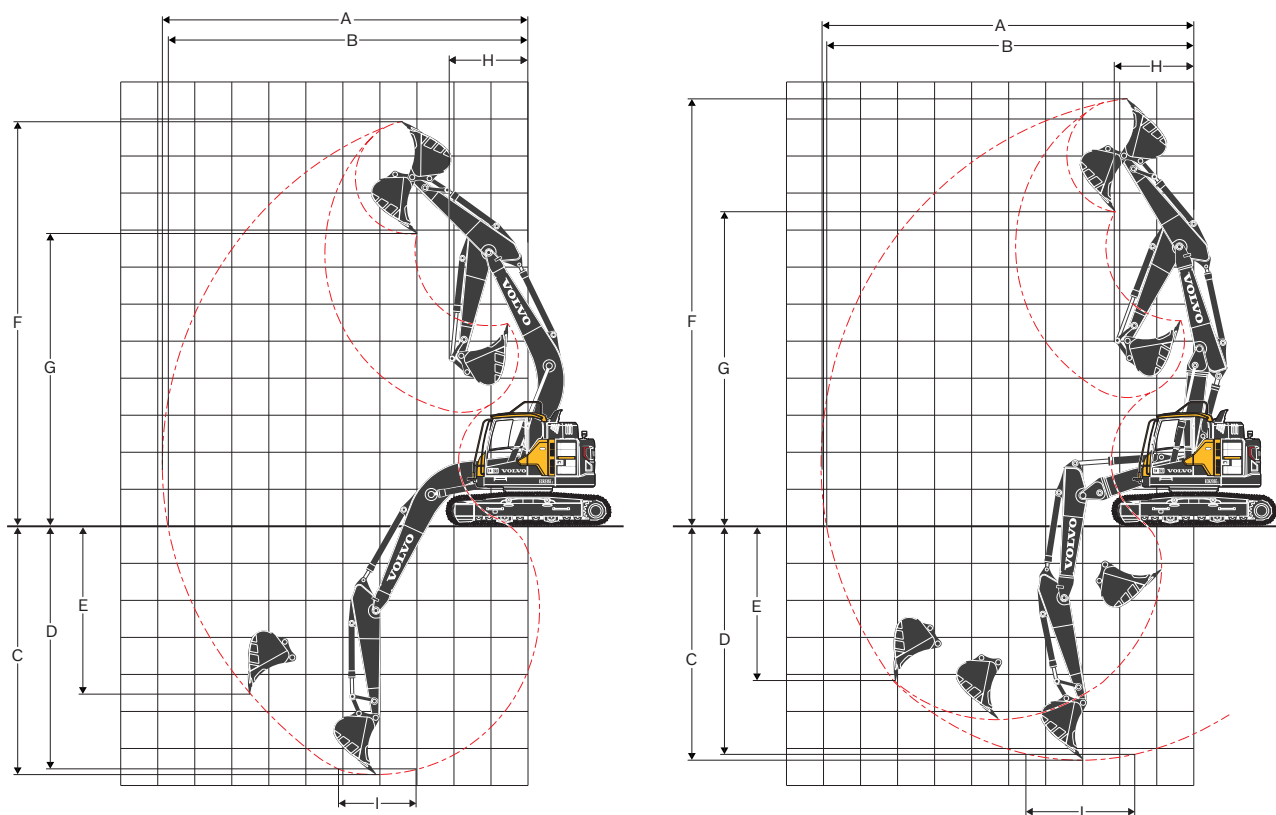


Buldooseri hõlm ees

Kirjeldus	Ühik	ECR145E	ECR235E
A Kõrgus	mm	585	600
500 mm laiuse roomikukilbiga	mm	2490	-
600 mm laiuse roomikukilbiga	mm	2590	2990
700 mm laiuse roomikukilbiga	mm	2690	3090
800 mm laiuse roomikukilbiga	mm	-	3190
Kaal	kg	460	790
B Tõstekõrgus	mm	478	610
C Kaevesügavus	mm	601	480

Tehnilised andmed

TÖÖLATUS



Kirjeldus	Ühik	ECR145E						ECR235E			
		4,6 m (monoplokk)			4,72 m (2-osaline)			5,7 m (monoplokk)		5,76 m (2-osaline)	
Poom	m	2,1	2,5	3,0	2,1	2,5	3,0	2,5	2,9	2,5	2,9
Kopavars	m										
A Max kaeveulatus	mm	7990	8360	8850	8220	8610	9100	9510	9890	9690	10 085
B Max kaeveulatus maapinnal (L)	mm	7840	8215	8720	8070	8465	8970	9340	9735	9660	9930
Max kaeveulatus maapinnal (LM)	mm	7800	8180	8680	8040	8430	8940	-	-	-	-
C Max kaevesügavus (L)	mm	5130	5530	6030	5235	5640	6145	6350	6755	5950	6355
Max kaevesügavus (LM)	mm	4950	5350	5850	5055	5460	5965	-	-	-	-
D Max kaevesügavus (l = 2,44 m tasemel) (L)	mm	4880	5310	5850	5115	5525	6040	6120	6550	5840	6250
Max kaevesügavus (l = 2,44 m tasemel) (LM)	mm	4700	5130	5670	4935	5345	5860	-	-	-	-
E Max vertikaalseina kaevesügavus (L)	mm	3954	4325	4855	4155	4523	5015	5220	5685	4910	5325
Max vertikaalseina kaevesügavus (LM)	mm	3774	4145	4675	3975	4343	4835	-	-	-	-
F Max lõikekõrgus (L)	mm	9090	9415	9860	9380	9740	10 205	10 600	10 915	11 150	11 515
Max lõikekõrgus (LM)	mm	9270	9595	10 040	9560	9920	10 385	-	-	-	-
G Max tühjenduskõrgus (L)	mm	6550	6875	7310	6830	7190	7660	7560	7870	8095	8460
Max tühjenduskõrgus (LM)	mm	6730	7055	7490	7010	7370	7840	-	-	-	-
H Min esiosa pöörderaadius	mm	1929	2130	2505	2330	2590	3010	2395	2170	2235	2160

KAEVEJÕUD VAHETU KINNITUSEGA KOPAGA

Kopa raadius		mm	1274	1274	1274	1274	1274	1274	1528	1528	1528	1528	
Kopa läbistujõud	tavarežiim	SAE J1179	kN	80,5	80,5	80,5	80,5	80,5	80,5	125,0	125,0	125,0	125,0
	võimsusrežiim	SAE J1179	kN	85,4	85,4	85,4	85,4	85,4	85,4	132,1	132,2	132,1	132,2
	tavarežiim	ISO 6015	kN	91,1	91,1	91,1	91,1	91,1	91,1	141,3	141,3	141,3	141,3
	võimsusrežiim	ISO 6015	kN	96,6	96,6	96,6	96,6	96,6	96,6	149,4	149,4	149,4	149,4
Kopavarre rebimisjõud	tavarežiim	SAE J1179	kN	69,5	62,1	55,3	69,5	62,1	55,3	117,2	101,3	117,2	101,3
	võimsusrežiim	SAE J1179	kN	73,8	65,8	58,6	73,8	65,8	58,6	123,9	107,1	123,9	107,1
	tavarežiim	ISO 6015	kN	71,4	63,5	56,3	71,4	63,5	56,3	120,7	103,9	120,7	103,9
	võimsusrežiim	ISO 6015	kN	75,8	67,3	59,8	75,8	67,3	59,8	127,6	109,9	127,6	109,9
Kopa pöördenuk		°	175	175	175	175	175	175	175	175	175	175	

JUHISED KOPA VALIMISEKS

Kopa tüüp		ECR145E										
		Maht	Tööläius	Kaal	Hambad	roomikukilbi laius 600 mm, vastukaal 3200 kg						
						poom 4,6 m			2-osaline poom 4,72 m			
						I	mm	kg	EA	2,1 m kopavars	2,5 m kopavars	3,0 m kopavars
Vahetu kinnitusega üldots- tarbelised kopad	Kiir- kinnitus- seadmeta	250	450	293	3	C	C	C	C	C	C	C
		330	600	324	3	C	C	C	C	C	C	C
		420	750	355	3	C	C	C	C	C	C	C
		540	900	403	4	C	C	C	C	C	C	C
		660	1050	443	4	C	C	C	C	C	C	C
	770	1200	504	5	C	C	B/C (L/LM)	C	C	C	B	
	U-tüüpi kiir- kinnitus- seade	250	450	293	3	C	C	C	C	C	C	C
		330	600	324	3	C	C	C	C	C	C	C
		420	750	355	3	C	C	C	C	C	C	C
		540	900	403	4	C	C	C	C	C	C	C
		660	1050	443	4	C	C	B/C (L/LM)	C	C	C	B/C (L/LM)
		770	1200	504	5	C	B/C (L/LM)	A/B (L/LM)	C	B/C (L/LM)	A/B (L/LM)	C

Kopa tüüp		ECR145E										
		Maht	Tööläius	Kaal	Hambad	roomikukilbi laius 700 mm, vastukaal 3200 kg						
						4,6 m poom			4,72 m 2-osaline poom			
						I	mm	kg	EA	2,1 m kopavars	2,5 m kopavars	3,0 m kopavars
Vahetu kinnitusega üldots- tarbelised kopad	Kiir- kinnitus- seadmeta	250	450	293	3	C	C	C	C	C	C	C
		330	600	324	3	C	C	C	C	C	C	C
		420	750	355	3	C	C	C	C	C	C	C
		540	900	403	4	C	C	C	C	C	C	C
		660	1050	443	4	C	C	C	C	C	C	C
	770	1200	504	5	C	C	B/C (L/LM)	C	C	C	B/C (L/LM)	
	U-tüüpi kiir- kinnitus- seade	250	450	293	3	C	C	C	C	C	C	C
		330	600	324	3	C	C	C	C	C	C	C
		420	750	355	3	C	C	C	C	C	C	C
		540	900	403	4	C	C	C	C	C	C	C
		660	1050	443	4	C	C	C	C	C	C	B/C (L/LM)
		770	1200	504	5	C	C	B	C	B/C (L/LM)	A/B (L/LM)	C

Kopa tüüp		ECR235E											
		Maht	Tööläius	Kaal	Hambad	roomikukilbi laius 600 mm, vastukaal 6200 kg				roomikukilbi laius 700 mm, vastukaal 6200 kg			
						5,7 m poom		5,76 m 2-osaline poom		5,7 m poom		5,76 m 2-osaline poom	
						I	mm	kg	EA	2,5 m kopavars	2,9 m kopavars	2,5 m kopavars	2,9 m kopavars
Vahetu kinnitusega üldots- tarbelised kopad	Kiir- kinnitus- seadmeta	480	600	623	3	C	C	C	C	C	C	C	C
		630	800	703	4	C	C	C	C	C	C	C	C
		750	900	749	4	C	C	C	C	C	C	C	C
		920	1050	819	4	C	C	C	C	C	C	C	C
		1090	1200	908	5	C	C	C	C	C	C	C	C
		1270	1350	995	5	C	C	C	B	C	C	C	C
	U-tüüpi kiir- kinnitus- seade	480	600	623	3	C	C	C	C	C	C	C	C
		630	800	703	4	C	C	C	C	C	C	C	C
		750	900	749	4	C	C	C	C	C	C	C	C
		920	1050	819	4	C	C	C	C	C	C	C	C
		1090	1200	908	5	C	C	C	C	C	C	C	C
		1270	1350	995	5	C	B	B	B	C	B	B	B
		1440	1500	1085	6	B	A	A	A	B	A	B	A

Kasutuseesmärgi jaoks sobiva kopa või tööorgani valimisel palun konsulteerige Volvo esindusega.

Soovitused on esitatud ainult suunaandvatena ja tuginevad tüüpilistele töötingimustele.

Kopa mahutavuse arvestused põhinevad standardil ISO 7451, arvestades materjalikuhja kaldenurka 1:1.

Materjali max tihedus

- | | | |
|---|-----------------------------|---|
| A | 1200–1300 kg/m ³ | kivisüsi, naatriumnitraat, põlevkivi |
| B | 1400–1600 kg/m ³ | niiske muld ja savi, lubjakivi, liivakivi |
| C | 1700–1800 kg/m ³ | graniit, märg liiv, lõhatud kivim |
| D | 1900 kg/m ³ – | märg muda, rauamaak |

TÖSTEVÕIME – ECR145EL

Tõstevõime kopavarre otsas, ilma kopata.

Paigaldatud kopa korral tuleb tõstevõime arvutamiseks järgmistest väärtustest lahutada vahetu kinnitusega kopa või kiirkinnituseadmega kopa tegelik mass.

	Tõstekonksu kõrgus maapinnast	1,5 m		3,0 m		4,5 m		6,0 m		7,5 m		Max tööulatus		m			
		alus- vankriga piki	alus- vankriga risti	alus- vankriga piki	alus- vankriga risti	alus- vankriga piki	alus- vankriga risti	alus- vankriga piki	alus- vankriga risti	alus- vankriga piki	alus- vankriga risti	alus- vankriga piki	alus- vankriga risti				
Poom: 4,72 m, 2-osaline Kopavars: 3,0 m Roomikukilp: 500 mm Vastukaalu mass: 3200 kg	7,5m	kg	-	-	-	-	*3980	3890	-	-	-	-	*3180	*3180	5,0		
	6,0m	kg	-	-	-	-	*3770	*3770	*3530	2430	-	-	*2640	2150	6,4		
	4,5m	kg	-	-	-	-	*3730	*3730	3870	2410	-	-	*2440	1720	7,2		
	3,0m	kg	-	-	-	-	*5060	3630	3760	2320	2630	1600	*2390	1520	7,7		
	1,5m	kg	-	-	-	-	5680	3350	3630	2190	2580	1550	2410	1450	7,8		
	0,0m	kg	-	-	-	-	5440	3140	3520	2090	2540	1510	2460	1470	7,7		
	-1,5m	kg	-	-	*7460	5630	5340	3050	3460	2040	-	-	2700	1610	7,2		
	-3,0m	kg	-	-	*6170	5710	*4530	3070	*2830	2080	-	-	*2260	1960	6,3		
Poom: 4,72 m, 2-osaline Kopavars: 2,1 m Roomikukilp: 500 mm Vastukaalu mass: 3200 kg Buldooserihoilm langetatud	7,5m	kg	-	-	*6240	*6240	-	-	-	-	-	-	*5300	*5300	3,4		
	6,0m	kg	-	-	*5290	*5290	*5480	4270	-	-	-	-	*3950	3270	5,3		
	4,5m	kg	-	-	*5480	*5480	*5690	4190	*4790	2660	-	-	*3580	2460	6,3		
	3,0m	kg	-	-	-	-	*6320	3980	*4900	2600	-	-	*3500	2140	6,8		
	1,5m	kg	-	-	-	-	*6780	3750	*4970	2510	-	-	*3630	2030	6,9		
	0,0m	kg	-	-	-	-	*6530	3620	*4690	2450	-	-	*3750	2090	6,8		
	-1,5m	kg	-	-	*6990	6680	*5410	3600	*3600	2440	-	-	*3190	2350	6,2		
	-3,0m	kg	-	-	*5310	*5310	-	-	-	-	-	-	*4030	*4030	4,1		
Poom: 4,72 m, 2-osaline Kopavars: 2,5 m Roomikukilp: 500 mm Vastukaalu mass: 3200 kg Buldooserihoilm langetatud	7,5m	kg	-	-	-	-	*4690	4330	-	-	-	-	*3210	2850	5,8		
	6,0m	kg	-	-	-	-	*4100	*4100	*4890	4230	*4570	2680	-	-	*2940	2230	6,7
	4,5m	kg	-	-	-	-	*6060	4020	*4760	2600	-	-	*2880	1960	7,2		
	3,0m	kg	-	-	-	-	*6670	3770	*4930	2500	-	-	*2980	1860	7,3		
	1,5m	kg	-	-	-	-	*6630	3600	*4790	2420	-	-	*3250	1900	7,2		
	0,0m	kg	-	-	-	-	*7870	6590	*5760	3550	*4030	2400	-	-	*3110	2110	6,6
	-1,5m	kg	-	-	-	-	*3840	3610	-	-	-	-	-	-	5,7		
	-3,0m	kg	-	-	-	-	*3980	*3980	-	-	-	-	-	*3180	*3180	5,0	
Poom: 4,72 m, 2-osaline Kopavars: 3,0 m Roomikukilp: 500 mm Vastukaalu mass: 3200 kg Buldooserihoilm langetatud	7,5m	kg	-	-	-	-	*3770	*3770	*3530	2710	-	-	*2640	2400	6,4		
	6,0m	kg	-	-	-	-	*3730	*3730	*3990	2690	-	-	*2440	1940	7,2		
	4,5m	kg	-	-	-	-	*5060	4050	*4530	2590	*3170	1800	*2390	1720	7,7		
	3,0m	kg	-	-	-	-	*6410	3760	*4790	2470	*3760	1760	*2460	1640	7,8		
	1,5m	kg	-	-	-	-	*6630	3550	*4800	2370	*3470	1720	*2640	1670	7,7		
	0,0m	kg	-	-	-	-	*7460	6430	*6040	3460	*4310	2320	-	-	*2910	1830	7,2
	-1,5m	kg	-	-	*6170	*6170	*4530	3480	*2830	2350	-	-	*2260	2220	6,3		
	-3,0m	kg	-	-	-	-	-	-	-	-	-	-	-	-	-		

Märkused. 1. Masin on tõstmise ajal võimsusrežiimil Fine Mode-F. 2. Ülalesitatud koormused vastavad hüdrauiliste ekskavaatorite tõstevõime standarditele SAE J1097 ja ISO 10567. 3. Nimikoormused ei ületa 87% hüdrauilisest tõstevõimest ega 75% kaadekoormusest. 4. Tärniga (*) tähistatud koormuseid piirab pigem hüdroüsteemi tõstevõime kui kaadekoormus.

TÖSTEVÕIME – ECR145EL

Tõstevõime kopavarre otsas, ilma kopata.

Paigaldatud kopa korral tuleb tõstevõime arvutamiseks järgmistest väärtustest lahutada vahetu kinnitusega kopa või kiirkinnituseadmega kopa tegelik mass.

	Tõstekonksu kõrgus maapinnast	alus-vankriga piki	1,5 m		3,0 m		4,5 m		6,0 m		7,5 m		Max tööulatus		m
			alus-vankriga risti	alus-vankriga piki	alus-vankriga risti	alus-vankriga piki	alus-vankriga risti	alus-vankriga piki	alus-vankriga risti	alus-vankriga piki	alus-vankriga risti	alus-vankriga piki	alus-vankriga risti		
Poom: 4,6 m Kopavars: 2,1 m Roomikukilp: 700 mm Vastukaalu mass: 3200 kg	7,5m	kg	-	-	-	-	-	-	-	-	-	-	*5360	*5360	2,8
	6,0m	kg	-	-	*4360	*4360	*4190	3930	-	-	-	-	*4220	3340	5,0
	4,5m	kg	-	-	*5220	*5220	*4360	3870	3920	2450	-	-	3900	2440	6,0
	3,0m	kg	-	-	*7560	6810	*5090	3690	3870	2410	-	-	3370	2100	6,6
	1,5m	kg	-	-	-	-	5840	3480	3780	2330	-	-	3200	1980	6,7
	0,0m	kg	-	-	*5520	*5520	5690	3350	3710	2260	-	-	3290	2020	6,5
	-1,5m	kg	*5200	*5200	*8140	6100	5650	3320	-	-	-	-	3750	2290	5,9
	-3,0m	kg	-	-	*6040	*6040	*4140	3400	-	-	-	-	*3610	3090	4,8
	7,5m	kg	-	-	*4380	*4380	-	-	-	-	-	-	*4270	*4270	3,7
Poom: 4,6 m Kopavars: 2,5 m Roomikukilp: 700 mm Vastukaalu mass: 3200 kg	6,0m	kg	-	-	-	-	*3750	*3750	-	-	-	-	*3440	2890	5,5
	4,5m	kg	-	-	*4420	*4420	*4000	3900	*3710	2470	-	-	*3220	2200	6,4
	3,0m	kg	-	-	*6780	*6780	*4770	3710	3830	2400	-	-	3050	1910	6,9
	1,5m	kg	-	-	*6310	6270	*5630	3480	3730	2310	-	-	2910	1810	7,1
	0,0m	kg	-	-	*6130	6020	5610	3320	3640	2230	-	-	2980	1840	6,9
	-1,5m	kg	*4770	*4770	*8600	5990	5550	3270	3620	2210	-	-	3340	2050	6,4
	-3,0m	kg	*9220	*9220	*6790	6090	*4680	3310	-	-	-	-	*3560	2630	5,3
	7,5m	kg	-	-	-	-	*3460	*3460	-	-	-	-	*3360	*3360	4,6
	Poom: 4,6 m Kopavars: 3,0 m Roomikukilp: 700 mm Vastukaalu mass: 3200 kg	6,0m	kg	-	-	-	-	*3220	*3220	*3030	2490	-	-	*2830	2430
4,5m		kg	-	-	-	-	*3510	*3510	*3350	2480	-	-	*2670	1920	7,0
3,0m		kg	-	-	*5740	*5740	*4300	3740	*3650	2400	-	-	*2670	1690	7,4
1,5m		kg	-	-	-	-	*5260	3480	3740	2280	2660	1620	2620	1600	7,6
0,0m		kg	-	-	*6540	5960	5630	3280	3640	2190	-	-	2670	1620	7,4
-1,5m		kg	*4120	*4120	*8920	5870	5520	3190	3580	2140	-	-	2940	1770	6,9
-3,0m		kg	*7550	*7550	*7500	5930	*5090	3200	-	-	-	-	*3340	2180	6,0
-4,5m		kg	-	-	*4580	*4580	-	-	-	-	-	-	*2830	*2830	4,4
7,5m		kg	-	-	-	-	-	-	-	-	-	-	*5360	*5360	2,8
Poom: 4,6 m Kopavars: 2,1 m Roomikukilp: 700 mm Vastukaalu mass: 3200 kg Buldooserihoilm langetatud	6,0m	kg	-	-	*4360	*4360	*4190	*4190	-	-	-	-	*4220	3860	5,0
	4,5m	kg	-	-	*5220	*5220	*4360	*4360	*3980	2840	-	-	*3910	2830	6,0
	3,0m	kg	-	-	*7560	*7560	*5090	4280	*4150	2800	-	-	*3930	2440	6,6
	1,5m	kg	-	-	-	-	*5850	4070	*4410	2710	-	-	*3960	2310	6,7
	0,0m	kg	-	-	*5520	*5520	*6120	3940	*4450	2650	-	-	*3980	2370	6,5
	-1,5m	kg	*5200	*5200	*8140	7280	*5670	3910	-	-	-	-	*3930	2680	5,9
	-3,0m	kg	-	-	*6040	*6040	*4140	3990	-	-	-	-	*3610	3610	4,8
	7,5m	kg	-	-	*4380	*4380	-	-	-	-	-	-	*4270	*4270	3,7
	Poom: 4,6 m Kopavars: 2,5 m Roomikukilp: 700 mm Vastukaalu mass: 3200 kg Buldooserihoilm langetatud	6,0m	kg	-	-	-	-	*3750	*3750	-	-	-	-	*3440	3350
4,5m		kg	-	-	*4420	*4420	*4000	*4000	*3710	2870	-	-	*3220	2570	6,4
3,0m		kg	-	-	*6780	*6780	*4770	4320	*3950	2800	-	-	*3240	2240	6,9
1,5m		kg	-	-	-	-	*5630	4080	*4280	2710	-	-	*3440	2120	7,1
0,0m		kg	-	-	*6130	*6130	*6060	3920	*4430	2630	-	-	*3730	2170	6,9
-1,5m		kg	*4770	*4770	*8600	7200	*5820	3870	*4130	2600	-	-	*3730	2410	6,4
-3,0m		kg	*9220	*9220	*6790	*6790	*4680	3910	-	-	-	-	*3560	3100	5,3
7,5m		kg	-	-	-	-	*3460	*3460	-	-	-	-	*3360	*3360	4,6
Poom: 4,6 m Kopavars: 3,0 m Roomikukilp: 700 mm Vastukaalu mass: 3200 kg Buldooserihoilm langetatud		6,0m	kg	-	-	-	-	*3220	*3220	*3030	2880	-	-	*2830	2810
	4,5m	kg	-	-	-	-	*3510	*3510	*3350	2880	-	-	*2670	2240	7,0
	3,0m	kg	-	-	*5740	*5740	*4300	*4300	*3650	2790	-	-	*2670	1980	7,4
	1,5m	kg	-	-	-	-	*5260	4080	*4050	2670	*3120	1910	*2810	1880	7,6
	0,0m	kg	-	-	*6540	*6540	*5880	3870	*4320	2580	-	-	*3110	1910	7,4
	-1,5m	kg	*4120	*4120	*8920	7050	*5880	3780	*4220	2530	-	-	*3410	2090	6,9
	-3,0m	kg	*7550	*7550	*7500	7110	*5090	3790	-	-	-	-	*3340	2570	6,0
	-4,5m	kg	-	-	*4580	*4580	-	-	-	-	-	-	*2830	*2830	4,4
	7,5m	kg	-	-	*6240	*6240	-	-	-	-	-	-	*5300	*5300	3,4
Poom: 4,72 m, 2-osaline Kopavars: 2,1 m Roomikukilp: 700 mm Vastukaalu mass: 3200 kg	6,0m	kg	-	-	*5290	*5290	*5480	3960	-	-	-	-	*3950	3030	5,3
	4,5m	kg	-	-	*5480	*5480	*5690	3880	3950	2460	-	-	*3580	2280	6,3
	3,0m	kg	-	-	-	-	6110	3670	3890	2400	-	-	3200	1970	6,8
	1,5m	kg	-	-	-	-	5850	3450	3790	2310	-	-	3050	1870	6,9
	0,0m	kg	-	-	-	-	5700	3320	3720	2250	-	-	3150	1920	6,8
	-1,5m	kg	-	-	*6990	6080	*5410	3300	*3600	2250	-	-	*3190	2160	6,2

Märkused. 1. Masin on tõstmise ajal võimsusrežiimil Fine Mode-F. 2. Ülalesitatud koormused vastavad hüdrauliliste ekskavaatorite tõstevõime standarditele SAE J1097 ja ISO 10567. 3. Nimikoormused ei ületa 87% hüdraulilisest tõstevõimest ega 75% kaadekoormusest. 4. Tärniga (*) tähistatud koormuseid piirab pigem hüdroüsteemi tõstevõime kui kaadekoormus.

Tehnilised andmed

TÖSTEVÕIME – ECR145EL

Tõstevõime kopavarre otsas, ilma kopata.

Paigaldatud kopa korral tuleb tõstevõime arvutamiseks järgmistest väärtustest lahutada vahetu kinnitusega kopa või kiirkinnituseadmega kopa tegelik mass.

	Tõstekonksu kõrgus maapinnast	1,5 m		3,0 m		4,5 m		6,0 m		7,5 m		Max tööulatus		m	
		alus-vankriga piki	alus-vankriga rist	alus-vankriga piki	alus-vankriga rist	alus-vankriga piki	alus-vankriga rist	alus-vankriga piki	alus-vankriga rist	alus-vankriga piki	alus-vankriga rist	alus-vankriga piki	alus-vankriga rist		
Poom: 4,72 m, 2-osaline Kopavars: 2,5 m Roomikukilp: 700 mm Vastukaalu mass: 3200 kg	7,5m	kg	-	-	*5310	*5310	-	-	-	-	-	-	*4030	*4030	4,1
	6,0m	kg	-	-	-	-	*4690	4020	-	-	-	-	*3210	2630	5,8
	4,5m	kg	-	-	*4100	*4100	*4890	3930	3980	2480	-	-	*2940	2050	6,7
	3,0m	kg	-	-	-	-	*6060	3710	3900	2400	-	-	*2880	1800	7,2
	1,5m	kg	-	-	-	-	5870	3470	3780	2300	-	-	2810	1710	7,3
	0,0m	kg	-	-	-	-	5680	3300	3700	2220	-	-	2880	1750	7,2
	-1,5m	kg	-	-	*7870	5990	5630	3250	3670	2200	-	-	*3110	1940	6,6
	-3,0m	kg	-	-	-	-	*3840	3310	-	-	-	-	-	-	5,7
Poom: 4,72 m, 2-osaline Kopavars: 3,0 m Roomikukilp: 700 mm Vastukaalu mass: 3200 kg	7,5m	kg	-	-	-	-	*3980	*3980	-	-	-	-	*3180	*3180	5,0
	6,0m	kg	-	-	-	-	*3770	*3770	*3530	2510	-	-	*2640	2220	6,4
	4,5m	kg	-	-	-	-	*3730	*3730	*3990	2490	-	-	*2440	1780	7,2
	3,0m	kg	-	-	-	-	*5060	3740	3890	2390	2720	1650	*2390	1580	7,7
	1,5m	kg	-	-	-	-	5880	3460	3760	2270	2670	1610	*2460	1500	7,8
	0,0m	kg	-	-	-	-	5640	3250	3640	2170	2630	1570	2560	1530	7,7
	-1,5m	kg	-	-	*7460	5830	5530	3160	3590	2120	-	-	2800	1670	7,2
	-3,0m	kg	-	-	*6170	5910	*4530	3180	*2830	2150	-	-	*2260	2030	6,3
Poom: 4,72 m, 2-osaline Kopavars: 2,1 m Roomikukilp: 700 mm Vastukaalu mass: 3200 kg Buldooserihoilm langetatud	7,5m	kg	-	-	*6240	*6240	-	-	-	-	-	-	*5300	*5300	3,4
	6,0m	kg	-	-	*5290	*5290	*5480	4570	-	-	-	-	*3950	3500	5,3
	4,5m	kg	-	-	*5480	*5480	*5690	4490	*4790	2860	-	-	*3580	2650	6,3
	3,0m	kg	-	-	-	-	*6320	4280	*4900	2790	-	-	*3500	2310	6,8
	1,5m	kg	-	-	-	-	*6780	4050	*4970	2700	-	-	*3630	2190	6,9
	0,0m	kg	-	-	-	-	*6530	3920	*4690	2640	-	-	*3750	2250	6,8
	-1,5m	kg	-	-	*6990	*6990	*5410	3890	*3600	2640	-	-	*3190	2530	6,2
	-3,0m	kg	-	-	*5310	*5310	-	-	-	-	-	-	*4030	*4030	4,1
Poom: 4,72 m, 2-osaline Kopavars: 2,5 m Roomikukilp: 700 mm Vastukaalu mass: 3200 kg Buldooserihoilm langetatud	7,5m	kg	-	-	-	-	*4690	4630	-	-	-	-	*3210	3050	5,8
	6,0m	kg	-	-	-	-	*4890	4540	*4570	2880	-	-	*2940	2390	6,7
	4,5m	kg	-	-	*4100	*4100	*6060	4310	*4760	2800	-	-	*2880	2110	7,2
	3,0m	kg	-	-	-	-	*6670	4060	*4930	2700	-	-	*2980	2010	7,3
	1,5m	kg	-	-	-	-	*6630	3900	*4790	2620	-	-	*3250	2060	7,2
	0,0m	kg	-	-	-	-	*5760	3850	*4030	2590	-	-	*3110	2280	6,6
	-1,5m	kg	-	-	*7870	7180	*3840	*3840	-	-	-	-	-	-	5,7
	-3,0m	kg	-	-	-	-	*3980	*3980	-	-	-	-	*3180	*3180	5,0
Poom: 4,72 m, 2-osaline Kopavars: 3,0 m Roomikukilp: 700 mm Vastukaalu mass: 3200 kg Buldooserihoilm langetatud	7,5m	kg	-	-	-	-	*3770	*3770	*3530	2910	-	-	*2640	2580	6,4
	6,0m	kg	-	-	-	-	*3730	*3730	*3990	2890	-	-	*2440	2090	7,2
	4,5m	kg	-	-	-	-	*5060	4350	*4530	2790	*3170	1950	*2390	1860	7,7
	3,0m	kg	-	-	-	-	*6410	4060	*4790	2670	*3760	1900	*2460	1780	7,8
	1,5m	kg	-	-	-	-	*6630	3850	*4800	2560	*3470	1870	*2640	1810	7,7
	0,0m	kg	-	-	-	-	*6040	3760	*4310	2510	-	-	*2910	1980	7,2
	-1,5m	kg	-	-	*7460	7020	*6400	3780	*2830	2550	-	-	*2260	*2260	6,3
	-3,0m	kg	-	-	*6170	*6170	*4530	3780	*2830	2550	-	-	*2260	*2260	6,3

Märkused. 1. Masin on tõstmise ajal võimsusrežiimil Fine Mode-F. 2. Ülalesitatud koormused vastavad hüdraulliste ekskavaatorite tõstevõime standarditele SAE J1097 ja ISO 10567. 3. Nimikoormused ei ületa 87% hüdraullisest tõstevõimest ega 75% kaadekoormusest. 4. Tärniga (*) tähistatud koormuseid piirab pigem hüdroüsteemi tõstevõime kui kaadekoormus.

TÖSTEVOIME – ECR145ELM

Tõstevoime kopavarre otsas, ilma kopata.

Paigaldatud kopa korral tuleb tõstevoime arvutamiseks järgmistest väärtustest lahutada vahetu kinnitusega kopa või kiirkinnituseadmega kopa tegelik mass.

	Tõstekonksu kõrgus maapinnast		1,5 m		3,0 m		4,5 m		6,0 m		7,5 m		Max tööulatus		m
			alus-vankriga piki	alus-vankriga rist	alus-vankriga piki	alus-vankriga rist	alus-vankriga piki	alus-vankriga rist	alus-vankriga piki	alus-vankriga rist	alus-vankriga piki	alus-vankriga rist	alus-vankriga piki	alus-vankriga rist	
Poom: 4,6 m Kopavars: 2,1 m Roomikukilp: 600 mm Vastukaalu mass: 3200 kg	7,5m	kg			*5030	*5030							*5030	*5030	3,2
	6,0m	kg			*4380	*4380	*4160	4130					*4150	3330	5,1
	4,5m	kg			*5440	*5440	*4430	4050	*4010	2590			*3900	2510	6,1
	3,0m	kg					*5200	3850	4080	2530			3530	2190	6,6
	1,5m	kg					*5920	3650	3990	2450			3390	2090	6,7
	0,0m	kg			*6040	*6040	6010	3540	3930	2390			3530	2160	6,5
	-1,5m	kg	*5850	*5850	*7940	6450	*5560	3520					*3910	2490	5,8
	-3,0m	kg			*5660	*5660	*3770	3610					*3530	3460	4,6
Poom: 4,6 m Kopavars: 2,5 m Roomikukilp: 600 mm Vastukaalu mass: 3200 kg	7,5m	kg			*4200	*4200							*4080	*4080	4,0
	6,0m	kg					*3740	*3740					*3400	2920	5,6
	4,5m	kg			*4580	*4580	*4070	*4070	*3730	2610			*3210	2280	6,5
	3,0m	kg			*7120	*7120	*4880	3880	*3990	2530			3240	2010	7,0
	1,5m	kg					*5720	3660	3980	2440			3120	1920	7,1
	0,0m	kg			*6460	6370	5990	3510	3900	2370			3230	1980	6,9
	-1,5m	kg	*5260	*5260	*8430	6360	*5740	3470	3880	2350			3660	2230	6,3
	-3,0m	kg	*9690	*9690	*6460	*6460	*4440	3530					*3510	2930	5,2
Poom: 4,6 m Kopavars: 3,0 m Roomikukilp: 600 mm Vastukaalu mass: 3200 kg	7,5m	kg					*3580	*3580					*3260	*3260	4,8
	6,0m	kg					*3220	*3220	*3270	2630			*2800	2470	6,2
	4,5m	kg			*3230	*3230	*3580	*3580	*3370	2610			*2660	1990	7,0
	3,0m	kg			*6080	*6080	*4430	3900	*3700	2520			*2680	1770	7,5
	1,5m	kg					*5370	3650	3950	2400	2820	1720	2790	1690	7,6
	0,0m	kg			*6680	6280	*5920	3460	3850	2310			2870	1730	7,4
	-1,5m	kg	*4490	*4490	*8810	6210	*5830	3380	3800	2270			3180	1920	6,8
	-3,0m	kg	*8080	*8080	*7230	6290	*4920	3400					*3310	2400	5,8
Poom: 4,72 m, 2-osaline Kopavars: 2,1 m Roomikukilp: 600 mm Vastukaalu mass: 3200 kg	7,5m	kg			*6270	*6270							*4990	*4990	3,7
	6,0m	kg			*5190	*5190	*5460	4150					*3880	3040	5,4
	4,5m	kg			*5840	*5840	*5760	4050	4170	2590			*3560	2350	6,4
	3,0m	kg					*6400	3840	4100	2520			3360	2070	6,8
	1,5m	kg					6160	3620	4000	2430			3240	1980	6,9
	0,0m	kg					6030	3510	3940	2380			3370	2050	6,7
	-1,5m	kg			*6680	6430	*5210	3500	*3330	2390			*3090	2340	6,1
	-3,0m	kg			*5170	*5170							*3860	*3860	4,4
Poom: 4,72 m, 2-osaline Kopavars: 2,5 m Roomikukilp: 600 mm Vastukaalu mass: 3200 kg	7,5m	kg					*4680	4210					*3160	2670	5,9
	6,0m	kg					*5000	4100	4200	2610			*2920	2130	6,8
	4,5m	kg			*4250	*4250	*6160	3870	4110	2530			*2880	1890	7,2
	3,0m	kg					6170	3630	3990	2420			2980	1810	7,3
	1,5m	kg					6010	3480	3910	2350			3080	1870	7,1
	0,0m	kg					*7570	6340	*5590	3450	*3860	2340	*3040	2100	6,5
	-1,5m	kg													5,5
	-3,0m	kg					*3480	*3480							5,5
Poom: 4,72 m, 2-osaline Kopavars: 3,0 m Roomikukilp: 600 mm Vastukaalu mass: 3200 kg	9,0m	kg											*5130	*5130	2,5
	7,5m	kg					*4040	*4040					*3080	*3080	5,2
	6,0m	kg					*3730	*3730	*3630	2650			*2610	2260	6,5
	4,5m	kg			*2930	*2930	*3790	*3790	*4050	2610			*2430	1850	7,3
	3,0m	kg					*5470	3900	4100	2510	2880	1750	*2390	1660	7,7
	1,5m	kg					6170	3620	3960	2390	2840	1710	*2470	1600	7,8
	0,0m	kg					5950	3430	3860	2290	2800	1670	*2680	1640	7,6
	-1,5m	kg			*7930	6170	5860	3350	3810	2250			*2850	1810	7,1
-3,0m	kg			*5770	*5770	*4250	3380	*2480	2300					6,2	

Märkused. 1. Masin on tõstmise ajal võimsusrežiimil Fine Mode-F. 2. Ülalesitatud koormused vastavad hüdrauliliste ekskavaatorite tõstevoime standarditele SAE J1097 ja ISO 10567. 3. Nimikoormused ei ületa 87% hüdraulilisest tõstevoimest ega 75% kaadekoormusest. 4. Tärniga (*) tähistatud koormused piirab pigem hüdroüsteemi tõstevoime kui kaadekoormus.

Tehnilised andmed

TÖSTEVÕIME – ECR145ELM

Tõstevõime kopavarre otsas, ilma kopata.

Paigaldatud kopa korral tuleb tõstevõime arvutamiseks järgmistest väärtustest lahutada vahetu kinnitusega kopa või kiirkinnituseadmega kopa tegelik mass.

	Tõstekonksu kõrgus maapinnast	1,5 m		3,0 m		4,5 m		6,0 m		7,5 m		Max tööulatus		m	
		alus-vankriga piki	alus-vankriga risti	alus-vankriga piki	alus-vankriga risti	alus-vankriga piki	alus-vankriga risti	alus-vankriga piki	alus-vankriga risti	alus-vankriga piki	alus-vankriga risti	alus-vankriga piki	alus-vankriga risti		
Poom: 4,6 m Kopavars: 3,0 m Roomikukilp: 700 mm Vastukaalu mass: 3200 kg	7,5m	kg				*3580	*3580					*3260	*3260	4,8	
	6,0m	kg				*3220	*3220	*3270	2670			*2800	2510	6,2	
	4,5m	kg			*3230	*3230	*3580	*3580	*3370	2660		*2660	2030	7,0	
	3,0m	kg			*6080	*6080	*4430	3970	*3700	2560		*2680	1810	7,5	
	1,5m	kg					*5370	3710	4030	2450	2880	1750	*2830	1730	7,6
	0,0m	kg			*6680	6400	*5920	3520	3920	2360			2920	1770	7,4
	-1,5m	kg	*4490	*4490	*8810	6330	*5830	3440	3880	2320			3250	1960	6,8
	-3,0m	kg	*8080	*8080	*7230	6410	*4920	3470					*3310	2450	5,8
	-4,5m	kg												4,1	
Poom: 4,72 m, 2-osaline Kopavars: 2,1 m Roomikukilp: 700 mm Vastukaalu mass: 3200 kg	7,5m	kg			*6270	*6270						*4990	*4990	3,7	
	6,0m	kg			*5190	*5190	*5460	4220				*3880	3090	5,4	
	4,5m	kg			*5840	*5840	*5760	4120	4250	2640		*3560	2390	6,4	
	3,0m	kg					*6400	3900	4170	2570		3420	2100	6,8	
	1,5m	kg					6270	3690	4080	2480		3300	2020	6,9	
	0,0m	kg					6140	3570	4010	2420		3430	2090	6,7	
	-1,5m	kg			*6680	6550	*5210	3560	*3330	2430		*3090	2390	6,1	
		-3,0m	kg												5,5
Poom: 4,72 m, 2-osaline Kopavars: 2,5 m Roomikukilp: 700 mm Vastukaalu mass: 3200 kg	7,5m	kg			*5170	*5170						*3860	*3860	4,4	
	6,0m	kg					*4680	4270				*3160	2710	5,9	
	4,5m	kg			*4250	*4250	*5000	4160	4270	2660		*2920	2160	6,8	
	3,0m	kg					*6160	3940	4180	2570		*2880	1930	7,2	
	1,5m	kg					6290	3700	4070	2470		*3000	1850	7,3	
	0,0m	kg					6120	3550	3990	2400		3140	1910	7,1	
	-1,5m	kg			*7570	6450	*5590	3510	*3860	2380		*3040	2140	6,5	
		-3,0m	kg					*3480	*3480						5,5
Poom: 4,72 m, 2-osaline Kopavars: 3,0 m Roomikukilp: 700 mm Vastukaalu mass: 3200 kg	9,0m	kg										*5130	*5130	2,5	
	7,5m	kg					*4040	*4040				*3080	*3080	5,2	
	6,0m	kg					*3730	*3730	*3630	2690		*2610	2300	6,5	
	4,5m	kg			*2930	*2930	*3790	*3790	*4050	2660		*2430	1890	7,3	
	3,0m	kg					*5470	3960	4170	2560	2940	1790	*2390	1700	7,7
	1,5m	kg					6290	3680	4040	2430	2890	1740	*2470	1630	7,8
	0,0m	kg					6060	3490	3930	2340	2850	1710	*2680	1670	7,6
	-1,5m	kg			*7930	6290	*5910	3420	3890	2300			*2850	1850	7,1
	-3,0m	kg			*5770	*5770	*4250	3450	*2480	2350				6,2	
Poom: 4,72 m, 2-osaline Kopavars: 2,5 m Roomikukilp: 800 mm Vastukaalu mass: 3200 kg	7,5m	kg			*5170	*5170						*3860	*3860	4,4	
	6,0m	kg					*4680	4440				*3160	2830	5,9	
	4,5m	kg			*4250	*4250	*5000	4320	4460	2770		*2920	2260	6,8	
	3,0m	kg					*6160	4100	4370	2680		*2880	2020	7,2	
	1,5m	kg					6570	3860	4260	2580		*3000	1940	7,3	
	0,0m	kg					6400	3710	4180	2510		*3290	2000	7,1	
	-1,5m	kg			*7570	6740	*5590	3680	*3860	2490		*3040	2240	6,5	
		-3,0m	kg					*3480	*3480						5,5
Poom: 4,72 m, 2-osaline Kopavars: 3,0 m Roomikukilp: 800 mm Vastukaalu mass: 3200 kg	9,0m	kg										*5130	*5130	2,5	
	7,5m	kg					*4040	*4040				*3080	*3080	5,2	
	6,0m	kg					*3730	*3730	*3630	2800		*2610	2410	6,5	
	4,5m	kg			*2930	*2930	*3790	*3790	*4050	2770		*2430	1980	7,3	
	3,0m	kg					*5470	4130	4360	2670	3080	1870	*2390	1780	7,7
	1,5m	kg					*6480	3850	4230	2550	3030	1830	*2470	1710	7,8
	0,0m	kg					6350	3650	4120	2450	3000	1800	*2680	1760	7,6
	-1,5m	kg			*7930	6580	*5910	3580	4080	2410			*2850	1940	7,1
	-3,0m	kg			*5770	*5770	*4250	3610	*2480	2460				6,2	

Märkused. 1. Masin on tõstmise ajal võimsusrežiimil Fine Mode-F. 2. Ülalesitatud koormused vastavad hüdrauliliste ekskavaatorite tõstevõime standarditele SAE J1097 ja ISO 10567. 3. Nimikoormused ei ületa 87% hüdraulilisest tõstevõimest ega 75% kaadekoormusest. 4. Tärniga (*) tähistatud koormuseid piirab pigem hüdroüsteemi tõstevõime kui kaadekoormus.

TÖSTEVÕIME – ECR145ELM

Tõstevõime kopavarre otsas, ilma kopata.

Paigaldatud kopa korral tuleb tõstevõime arvutamiseks järgmistest väärtustest lahutada vahetu kinnitusega kopa või kiirkinnituseadmega kopa tegelik mass.

	Tõstekonksu kõrgus maapinnast		1,5 m		3,0 m		4,5 m		6,0 m		7,5 m		Max tööulatus		m
			alus-vankriga piki	alus-vankriga risti	alus-vankriga piki	alus-vankriga risti	alus-vankriga piki	alus-vankriga risti	alus-vankriga piki	alus-vankriga risti	alus-vankriga piki	alus-vankriga risti	alus-vankriga piki	alus-vankriga risti	
Poom: 4,6 m Kopavars: 2,1 m Roomikukilp: 900 mm Vastukaalu mass: 3200 kg	7,5m	kg			*5030	*5030							*5030	*5030	3,2
	6,0m	kg			*4380	*4380	*4160	*4160					*4150	3570	5,1
	4,5m	kg			*5440	*5440	*4430	4330	*4010	2780			*3900	2710	6,1
	3,0m	kg					*5200	4140	*4180	2730			3820	2370	6,6
	1,5m	kg					*5920	3940	4320	2650			3670	2260	6,7
	0,0m	kg			*6040	*6040	*6100	3820	4260	2590			3830	2340	6,5
	-1,5m	kg	*5850	*5850	*7940	6950	*5560	3800					*3910	2690	5,8
	-3,0m	kg			*5660	*5660	*3770	*3770					*3530	*3530	4,6
Poom: 4,6 m Kopavars: 2,5 m Roomikukilp: 900 mm Vastukaalu mass: 3200 kg	7,5m	kg			*4200	*4200							*4080	*4080	4,0
	6,0m	kg					*3740	*3740					*3400	3130	5,6
	4,5m	kg			*4580	*4580	*4070	*4070	*3730	2810			*3210	2460	6,5
	3,0m	kg			*7120	*7120	*4880	4170	*3990	2730			*3250	2170	7,0
	1,5m	kg					*5720	3940	4310	2640			3380	2080	7,1
	0,0m	kg			*6460	*6460	*6070	3800	4230	2570			3510	2140	6,9
	-1,5m	kg	*5260	*5260	*8430	6870	*5740	3750	*4030	2550			*3720	2410	6,3
	-3,0m	kg	*9690	*9690	*6460	*6460	*4440	3810					*3510	3170	5,2
Poom: 4,6 m Kopavars: 3,0 m Roomikukilp: 900 mm Vastukaalu mass: 3200 kg	7,5m	kg					*3580	*3580					*3260	*3260	4,8
	6,0m	kg					*3220	*3220	*3270	2830			*2800	2650	6,2
	4,5m	kg			*3230	*3230	*3580	*3580	*3370	2810			*2660	2150	7,0
	3,0m	kg			*6080	*6080	*4430	4190	*3700	2720			*2680	1920	7,5
	1,5m	kg					*5370	3930	*4090	2600	3070	1870	*2830	1840	7,6
	0,0m	kg			*6680	*6680	*5920	3740	4180	2510			3120	1890	7,4
	-1,5m	kg	*4490	*4490	*8810	6710	*5830	3660	4130	2470			*3410	2090	6,8
	-3,0m	kg	*8080	*8080	*7230	6790	*4920	3690					*3310	2610	5,8
Poom: 4,72 m, 2-osaline Kopavars: 2,1 m Roomikukilp: 900 mm Vastukaalu mass: 3200 kg	7,5m	kg			*6270	*6270							*4990	*4990	3,7
	6,0m	kg			*5190	*5190	*5460	4440					*3880	3260	5,4
	4,5m	kg			*5840	*5840	*5760	4340	4500	2790			*3560	2530	6,4
	3,0m	kg					*6400	4120	4430	2720			*3510	2230	6,8
	1,5m	kg					6650	3910	4330	2630			3510	2140	6,9
	0,0m	kg					*6440	3790	4270	2570			3650	2220	6,7
	-1,5m	kg			*6680	*6680	*5210	3780	*3330	2590			*3090	2530	6,1
	-3,0m	kg			*5170	*5170							*3860	*3860	4,4
Poom: 4,72 m, 2-osaline Kopavars: 2,5 m Roomikukilp: 900 mm Vastukaalu mass: 3200 kg	7,5m	kg					*4680	4490					*3160	2870	5,9
	6,0m	kg					*5000	4380	4530	2810			*2920	2300	6,8
	4,5m	kg			*4250	*4250	*6160	4150	4430	2720			*2880	2050	7,2
	3,0m	kg					6670	3920	4320	2620			*3000	1970	7,3
	1,5m	kg					6500	3770	4240	2550			*3290	2030	7,1
	0,0m	kg					*5590	3730	*3860	2530			*3040	2280	6,5
	-1,5m	kg			*7570	6840									
	-3,0m	kg					*3480	*3480							5,5
Poom: 4,72 m, 2-osaline Kopavars: 3,0 m Roomikukilp: 900 mm Vastukaalu mass: 3200 kg	9,0m	kg											*5130	*5130	2,5
	7,5m	kg					*4040	*4040					*3080	*3080	5,2
	6,0m	kg					*3730	*3730	*3630	2840			*2610	2440	6,5
	4,5m	kg			*2930	*2930	*3790	*3790	*4050	2810			*2430	2010	7,3
	3,0m	kg					*5470	4180	4430	2710	3130	1900	*2390	1810	7,7
	1,5m	kg					*6480	3900	4290	2590	3080	1860	*2470	1740	7,8
	0,0m	kg					6440	3710	4190	2490	3040	1820	*2680	1790	7,6
	-1,5m	kg			*7930	6670	*5910	3630	4140	2450			*2850	1970	7,1
-3,0m	kg			*5770	*5770	*4250	3670	*2480	*2480					6,2	

Märkused. 1. Masin on tõstmise ajal võimsusrežiimil Fine Mode-F. 2. Ülalesitatud koormused vastavad hüdrauliliste ekskavaatorite tõstevõime standarditele SAE J1097 ja ISO 10567. 3. Nimikoormused ei ületa 87% hüdraulilisest tõstevõimest ega 75% kaadekoormusest. 4. Tärniga (*) tähistatud koormused piirab pigem hüdroüsteemi tõstevõime kui kaadekoormus.

Tehnilised andmed

TÖSTEVÕIME – ECR235EL

Tõstevõime kopavarre otsas, ilma kopata.

Paigaldatud kopa korral tõstevõime arvutamiseks järgmistest väärtustest lahutada vahetu kinnitusega kopa või kiirkinnituseadmega kopa tegelik mass.

	Tõstekonksu kõrgus maapinnast	1,5 m		3,0 m		4,5 m		6,0 m		7,5 m		Max tööulatus		m	
		alus-vankriga piki	alus-vankriga risti	alus-vankriga piki	alus-vankriga risti	alus-vankriga piki	alus-vankriga risti	alus-vankriga piki	alus-vankriga risti	alus-vankriga piki	alus-vankriga risti	alus-vankriga piki	alus-vankriga risti		
Poom: 5,76 m, 2-osaline Kopavars: 2,5 m Roomikukilp: 700 mm Vastukaalu mass: 6200 kg Buldooserihoõlm langetatud	9,0m	kg	-	-	*9840	*9840	-	-	-	-	-	-	*8670	*8670	3,6
	7,5m	kg	-	-	*8290	*8290	*8730	*8730	-	-	-	-	*6830	6530	5,7
	6,0m	kg	-	-	*7680	*7680	*8800	*8800	*8660	6090	-	-	*6280	4760	6,9
	4,5m	kg	-	-	-	-	*11 340	9260	*9040	5910	*7290	4150	*6140	4000	7,7
	3,0m	kg	-	-	-	-	*12 760	8620	*9570	5650	*7760	4060	*6280	3630	8,1
	1,5m	kg	-	-	-	-	*13 350	8110	*9840	5410	*7710	3950	*6680	3510	8,1
	0,0m	kg	-	-	-	-	*12 570	7890	*9490	5260	*7210	3880	*6450	3590	8,0
	-1,5m	kg	-	-	*9780	*9780	*10 700	7880	*8290	5220	-	-	*5810	3920	7,5
	-3,0m	kg	-	-	-	-	*7710	*7710	*5820	5310	-	-	-	-	6,6
Poom: 5,76 m, 2-osaline Kopavars: 2,9 m Roomikukilp: 700 mm Vastukaalu mass: 6200 kg Buldooserihoõlm langetatud	9,0m	kg	-	-	*7890	*7890	-	-	-	-	-	-	*5990	*5990	4,4
	7,5m	kg	-	-	-	-	*7010	*7010	*5930	*5930	-	-	*4920	*4920	6,3
	6,0m	kg	-	-	*6060	*6060	*7010	*7010	*7170	6160	-	-	*4550	4320	7,4
	4,5m	kg	-	-	*9910	*9910	*9130	*9130	*8480	5970	*6780	4190	*4440	3680	8,1
	3,0m	kg	-	-	-	-	*12 360	8750	*9360	5700	*7660	4070	*4520	3370	8,5
	1,5m	kg	-	-	-	-	*13 270	8180	*9770	5430	*7710	3950	*4760	3260	8,5
	0,0m	kg	-	-	-	-	*12 890	7890	*9610	5240	*7400	3850	*5240	3320	8,4
	-1,5m	kg	-	-	*9410	*9410	*11 330	7820	*8660	5180	*6370	3830	*5610	3590	7,9
	-3,0m	kg	-	-	-	-	*8660	7920	*6620	5230	-	-	*4660	4230	7,1
Poom: 5,7 m Kopavars: 2,5 m Roomikukilp: 800 mm Vastukaalu mass: 6200 kg	9,0m	kg	-	-	*8380	*8380	-	-	-	-	-	-	*8380	*8380	3,1
	7,5m	kg	-	-	-	-	*6890	*6890	-	-	-	-	*6680	6410	5,5
	6,0m	kg	-	-	-	-	*7210	*7210	*6880	5520	-	-	*6230	4560	6,7
	4,5m	kg	-	-	*11 790	*11 790	*8700	8360	*7430	5360	-	-	5990	3780	7,5
	3,0m	kg	-	-	-	-	*10 880	7780	8290	5120	5860	3670	5430	3400	7,9
	1,5m	kg	-	-	-	-	12 670	7280	8020	4880	5740	3560	5250	3260	8,0
	0,0m	kg	-	-	-	-	12 380	7030	7830	4710	5650	3480	5370	3310	7,8
	-1,5m	kg	-	-	*11 650	*11 650	12 310	6980	7760	4650	-	-	5900	3610	7,3
	-3,0m	kg	-	-	*15 910	13 760	*11 700	7060	7830	4710	-	-	7190	4370	6,4
-4,5m	kg	-	-	*11 740	*11 740	*8570	7330	-	-	-	-	*7760	6580	4,9	
Poom: 5,7 m Kopavars: 2,9 m Roomikukilp: 800 mm Vastukaalu mass: 6200 kg	9,0m	kg	-	-	-	-	-	-	-	-	-	-	*5830	*5830	4,0
	7,5m	kg	-	-	-	-	*6150	*6150	*4920	*4920	-	-	*4830	*4830	6,0
	6,0m	kg	-	-	-	-	*6530	*6530	*6380	5580	-	-	*4530	4130	7,2
	4,5m	kg	-	-	*10 230	*10 230	*8010	*8010	*7000	5410	6000	3790	*4490	3480	7,9
	3,0m	kg	-	-	-	-	*10 230	7900	*8000	5160	5880	3680	*4650	3150	8,3
	1,5m	kg	-	-	-	-	*12 250	7350	8040	4900	5740	3560	4880	3030	8,4
	0,0m	kg	-	-	*6180	*6180	12 390	7040	7830	4710	5630	3460	4980	3070	8,2
	-1,5m	kg	*6750	*6750	*10 980	*10 980	12 270	6940	7730	4620	5590	3420	5400	3310	7,7
	-3,0m	kg	*11 760	*11 760	*17 000	13 600	*12 150	6980	7750	4640	-	-	6410	3900	6,8
-4,5m	kg	-	-	*13 310	*13 310	*9670	7190	-	-	-	-	*7590	5460	5,5	
Poom: 5,7 m Kopavars: 2,5 m Roomikukilp: 800 mm Vastukaalu mass: 6200 kg Buldooserihoõlm langetatud	9,0m	kg	-	-	*8380	*8380	-	-	-	-	-	-	*8380	*8380	3,1
	7,5m	kg	-	-	-	-	*6890	*6890	-	-	-	-	*6680	*6680	5,5
	6,0m	kg	-	-	-	-	*7210	*7210	*6880	6320	-	-	*6230	5240	6,7
	4,5m	kg	-	-	*11 790	*11 790	*8700	*8700	*7430	6160	-	-	*6200	4360	7,5
	3,0m	kg	-	-	-	-	*10 880	9030	*8380	5910	*7220	4250	*6460	3940	7,9
	1,5m	kg	-	-	-	-	*12 700	8520	*9290	5670	*7610	4140	*7010	3790	8,0
	0,0m	kg	-	-	-	-	*13 390	8270	*9820	5500	*7790	4060	*7490	3860	7,8
	-1,5m	kg	-	-	*11 650	*11 650	*13 040	8210	*9720	5440	-	-	*7740	4220	7,3
	-3,0m	kg	-	-	*15 910	*15 910	*11 700	8300	*8660	5500	-	-	*7950	5090	6,4
-4,5m	kg	-	-	*11 740	*11 740	*8570	*8570	-	-	-	-	*7760	7680	4,9	
Poom: 5,7 m Kopavars: 2,9 m Roomikukilp: 800 mm Vastukaalu mass: 6200 kg Buldooserihoõlm langetatud	9,0m	kg	-	-	-	-	-	-	-	-	-	-	*5830	*5830	4,0
	7,5m	kg	-	-	-	-	*6150	*6150	*4920	*4920	-	-	*4830	*4830	6,0
	6,0m	kg	-	-	-	-	*6530	*6530	*6380	*6380	-	-	*4530	*4530	7,2
	4,5m	kg	-	-	*10 230	*10 230	*8010	*8010	*7000	6220	*6170	4370	*4490	4020	7,9
	3,0m	kg	-	-	-	-	*10 230	9160	*8000	5950	*6940	4260	*4650	3660	8,3
	1,5m	kg	-	-	-	-	*12 250	8590	*9020	5690	*7410	4130	*4990	3530	8,4
	0,0m	kg	-	-	*6180	*6180	*13 250	8270	*9680	5490	*7720	4030	*5610	3580	8,2
	-1,5m	kg	*6750	*6750	*10 980	*10 980	*13 190	8170	*9770	5400	*7580	3990	*6740	3870	7,7
	-3,0m	kg	*11 760	*11 760	*17 000	16 340	*12 150	8220	*9040	5430	-	-	*7560	4560	6,8
-4,5m	kg	-	-	*13 310	*13 310	*9670	8430	-	-	-	-	*7590	6360	5,5	

Märkused. 1. Masin on tõstmise ajal võimsusrežiimil Fine Mode-F. 2. Ülalesitatud koormused vastavad hüdrauliliste ekskavaatorite tõstevõime standarditele SAE J1097 ja ISO 10567. 3. Nimikoormused ei ületa 87% hüdraulilisest tõstevõimest ega 75% kaadekoormusest. 4. Tärniga (*) tähistatud koormuseid piirab pigem hüdroüsteemi tõstevõime kui kaadekoormus.

TÖSTEVÕIME – ECR235EL

Tõstevõime kopavarre otsas, ilma kopata.

Paigaldatud kopa korral tuleb tõstevõime arvutamiseks järgmistest väärtustest lahutada vahetu kinnitusega kopa või kiirkinnituseadmega kopa tegelik mass.

	Tõstekonksu kõrgus maapinnast	1,5 m		3,0 m		4,5 m		6,0 m		7,5 m		Max tööulatus		m	
		alus-vankriga piki	alus-vankriga risti	alus-vankriga piki	alus-vankriga risti	alus-vankriga piki	alus-vankriga risti	alus-vankriga piki	alus-vankriga risti	alus-vankriga piki	alus-vankriga risti	alus-vankriga piki	alus-vankriga risti		
Poom: 5,76 m, 2-osaline Kopavars: 2,5 m Roomikukilp: 800 mm Vastukaalu mass: 6200 kg	9,0m	kg	-	-	*9840	*9840	-	-	-	-	-	-	*8670	*8670	3,6
	7,5m	kg	-	-	*8290	*8290	*8730	*8730	-	-	-	-	*6830	5840	5,7
	6,0m	kg	-	-	*7680	*7680	*8800	8700	*8660	5450	-	-	*6280	4250	6,9
	4,5m	kg	-	-	-	-	*11 340	8250	8520	5280	5930	3690	5710	3550	7,7
	3,0m	kg	-	-	-	-	*12 760	7620	8230	5020	5830	3600	5210	3210	8,1
	1,5m	kg	-	-	-	-	12 580	7120	7960	4780	5710	3490	5050	3100	8,1
	0,0m	kg	-	-	-	-	12 320	6910	7790	4630	5630	3420	5180	3160	8,0
	-1,5m	kg	-	-	*9780	*9780	*10 700	6900	7750	4590	-	-	5690	3460	7,5
	-3,0m	kg	-	-	-	-	*7710	7030	*5820	4690	-	-	-	-	6,6
Poom: 5,76 m, 2-osaline Kopavars: 2,9 m Roomikukilp: 800 mm Vastukaalu mass: 6200 kg	9,0m	kg	-	-	*7890	*7890	-	-	-	-	-	-	*5990	*5990	4,4
	7,5m	kg	-	-	-	-	*7010	*7010	*5930	5520	-	-	*4920	*4920	6,3
	6,0m	kg	-	-	*6060	*6060	*7010	*7010	*7170	5520	-	-	*4550	3840	7,4
	4,5m	kg	-	-	*9910	*9910	*9130	8390	*8480	5330	5970	3730	*4440	3270	8,1
	3,0m	kg	-	-	-	-	*12 360	7750	8290	5060	5840	3610	*4520	2980	8,5
	1,5m	kg	-	-	-	-	12 670	7190	7990	4800	5700	3490	4690	2870	8,5
	0,0m	kg	-	-	-	-	12 320	6910	7780	4620	5600	3390	4800	2920	8,4
	-1,5m	kg	-	-	*9410	*9410	*11 330	6840	7710	4550	5580	3370	5210	3160	7,9
	-3,0m	kg	-	-	-	-	*8660	6940	*6620	4600	-	-	*4660	3730	7,1
Poom: 5,76 m, 2-osaline Kopavars: 2,5 m Roomikukilp: 800 mm Vastukaalu mass: 6200 kg Buldooseri hõlm langetatud	9,0m	kg	-	-	*9840	*9840	-	-	-	-	-	-	*8670	*8670	3,6
	7,5m	kg	-	-	*8290	*8290	*8730	*8730	-	-	-	-	*6830	6710	5,7
	6,0m	kg	-	-	*7680	*7680	*8800	*8800	*8660	6260	-	-	*6280	4900	6,9
	4,5m	kg	-	-	-	-	*11 340	9530	*9040	6080	*7290	4280	*6140	4120	7,7
	3,0m	kg	-	-	-	-	*12 760	8890	*9570	5820	*7760	4180	*6280	3740	8,1
	1,5m	kg	-	-	-	-	*13 350	8370	*9840	5580	*7710	4070	*6680	3620	8,1
	0,0m	kg	-	-	-	-	*12 570	8160	*9490	5420	*7210	4000	*6450	3700	8,0
	-1,5m	kg	-	-	*9780	*9780	*10 700	8150	*8290	5390	-	-	*5810	4040	7,5
	-3,0m	kg	-	-	-	-	*7710	*7710	*5820	5480	-	-	-	-	6,6
Poom: 5,76 m, 2-osaline Kopavars: 2,9 m Roomikukilp: 800 mm Vastukaalu mass: 6200 kg Buldooseri hõlm langetatud	9,0m	kg	-	-	*7890	*7890	-	-	-	-	-	-	*5990	*5990	4,4
	7,5m	kg	-	-	-	-	*7010	*7010	*5930	*5930	-	-	*4920	*4920	6,3
	6,0m	kg	-	-	*6060	*6060	*7010	*7010	*7170	6330	-	-	*4550	4440	7,4
	4,5m	kg	-	-	*9910	*9910	*9130	*9130	*8480	6140	*6780	4310	*4440	3800	8,1
	3,0m	kg	-	-	-	-	*12 360	9020	*9360	5870	*7660	4200	*4520	3480	8,5
	1,5m	kg	-	-	-	-	*13 270	8450	*9770	5600	*7710	4070	*4760	3360	8,5
	0,0m	kg	-	-	-	-	*12 890	8150	*9610	5410	*7400	3980	*5240	3430	8,4
	-1,5m	kg	-	-	*9410	*9410	*11 330	8090	*8660	5340	*6370	3960	*5610	3710	7,9
	-3,0m	kg	-	-	-	-	*8660	8180	*6620	5400	-	-	*4660	4360	7,1

Märkused. 1. Masin on tõstmise ajal võimsusrežiimil Fine Mode-F. 2. Ülalesitatud koormused vastavad hüdrauiliste ekskavaatorite tõstevõime standarditele SAE J1097 ja ISO 10567. 3. Nimikoormused ei ületa 87% hüdrauilisest tõstevõimest ega 75% kaadekoormusest. 4. Tärniga (*) tähistatud koormuseid piirab pigem hüdroüsteemi tõstevõime kui kaadekoormus.

Varustus

STANDARDVARUSTUS	ECR145E	ECR235E
Mootor		
Turboülelaaduriga, vesijahutusega, otsesissepritsega ja õhu vahejahutiga, Euro 5 nõuetele vastav neljataktiline diiselmootor	•	•
Näidikuga õhufilter	•	•
Sisselaskeõhu soojendi	•	•
Mootori elektriline seiskamine	•	•
Vee-eraldiga kütusefilter	•	•
Standardne jahutussüsteem	•	•
Kütuse tankimispump: 30 l/min, automaatseiskamisega	•	•
Generaator, 110 A	•	•
Elektriline/elektroniline juhtsüsteem		
Contronics	•	•
Mootori täiustatud juhtsüsteem	•	•
Enesediagnostikasüsteem	•	•
Masina seisundi näidik	•	•
GSM/GPS Caretrack ja Caretracki teenuseleping 3 aastaks	•	•
Mootori pöörlemissagedust arvestav võimsuse juhtimine	•	•
Automaatne tühikäigule lülitamine	•	•
Võimsusrežiimi ühe puutega lülitamine	•	•
Ohutu seiskamise/käivitamise funktsioon	•	•
Reguleeritav LCD-värviekraan	•	•
Elektrisüsteemi väljalülitamise pealülit	•	•
Mootori taaskäivitamise vältimise ahel	•	•
Võimsad töötuled (halogeen või LED):	•	•
halogeen	•	•
raamile kinnitatud, 1 tk; poomile kinnitatud, 2 tk	•	•
LED	•	•
raamile kinnitatud, 1 tk; poomile kinnitatud, 2 tk	•	•
Akud, 2 x 12 V, 100 Ah	•	–
Akud, 2 x 12 V, 150 Ah	–	•
Käiviti, 24 V, 5,5 kW	•	•
Raam		
Käsi puudega ligipääs	•	•
Tööriistade hoiuala	•	•
Libisemisvastased perforeeritud metallplaadid	•	•
Tugevdatud konstruktsiooniga alumine kate	•	•
3200 kg vastukaal	•	–
6200 kg vastukaal	–	•
Alusvanker		
Alumine kate	•	•
Hüdraulilised roomikuregulaatorid	•	•
Määrimise ja tihenditega ühendusülid	•	•
Roomikujuhikud	•	•
Hüdroüsteem		
Hüdrovooliku purunemise kaitseklaap poomil ja ülekoormuse hoiatusseade	•	•
Hüdrovooliku purunemise kaitseklaap kopavarrel	•	•
Automaatse koormustundlikkusega hüdroüsteem	•	•
Kordistussüsteem	•	•
Poomi prioriteetus	•	•
Kopavarre prioriteetus	•	•
Kütusesäästurežiim ECO	•	•
Poomi, kopavarre ja kopa energiatagastusventiilid	•	•
Pöördemehhanismi tagasipörkevastased klapid	•	•
Poomi ja kopavarre hoideventiilid	•	•
Mitmeastmeline filtrite süsteem	•	•
Poomisilindrid, 2 tk	•	•
Hüdrosilindrite löögileevendid	•	•
Silindrite saastumistihendid	•	•
Lisahüdrokontuuri ventiil	•	•
Automaatsed kahe kiirusega sõidumootorid.	•	•
Pika kasutuskestusega hüdroõli 46	•	•

STANDARDVARUSTUS	ECR145E	ECR235E
Kabiin ja sisemus		
Sertifitseeritud kabiin: ROPS (ISO 12117-2), avatav katuseluuk	•	•
Silikoonõli ja vedrudega kummipadjad	•	•
Juhtkangi lukusti	•	•
Sõidupedaalid ja juhtkangid	•	•
Reguleeritav soojustusega juhiiste ja juhtkangikonsool	•	•
4 nupuga juhtkangid	•	•
Automaatne soojustus- ja kliimaseade	•	•
Painduv antenn	•	•
Raadio (AUX-sisend, USB-pesa, Bluetooth)	•	•
Heliisolatsiooniga ja kõigi ilmaoludega kasutamiseks sobival kabiinil on:	•	•
topsihoidikud	•	•
ukselukud	•	•
toonitud klaasid	•	•
põrandamatt	•	•
Helisignaal	•	•
avar hoiuala	•	•
ülestõmmatav esiklaas	•	•
eemaldatav alumine esiklaas	•	•
turvavöö	•	•
turvaklaas	•	•
päikesesirmid ees, üleval ja taga	•	•
pausidega töörežiimiga esiklaasipuhasti	•	•
Tahavaatekaamera	•	•
Peavõti	•	•
Kaevarustus		
Monoplokk-poom, 4,6 m	•	–
Monoplokk-poom, 5,7 m	–	•
Kopavars, 2,5 m	•	–
Kopavars, 2,9 m	–	•
Hoovastik	•	•
Käsitsi rakendatav keskmäärimissüsteem	•	•
Hooldus		
Igapäevase korrashoiu tööriistakomplekt	•	•
LISAVARUSTUS		
	ECR145E	ECR235E
Mootor		
Plokisoojustus: 120 V või 240 V	•	•
Jahutusvedeliku eelsoojendi, 5 kW	•	•
Soojustuse vee-erald	•	•
Mootori automaatne seiskamine	•	•
Jahutussüsteem troopikatingimuste jaoks	•	•
Reverseeritav jahutusventilaator	•	•
Elektrisüsteem		
Täiendavad töötuled (halogeen või LED):	•	•
kabiinile kinnitatud, 2 tk (1 ees, 1 taga)	•	•
vastukaalule kinnitatud, 1 tk	•	•
Liikumissignaal	•	•
Vargusevastane süsteem	•	•
Pöörele hoiatusviikur	•	•
Alusvanker		
Buldooseriõhlm	•	•
(L) 500/600/600HD/700HD/750 mm laiused kolmeharjalised roomikukilbid	•	–
(LM) 600/700/800/900 mm laiused kolmeharjalised roomikukilbid	•	•
500 mm laiused kummitallaga roomikukilbid	•	–
600/600HD/700/800/900 mm laiused kolmeharjalised roomikukilbid	–	•
700 mm laiused kaheharjalised roomikukilbid	–	•
600 mm laiused kummitallaga roomikukilbid	–	•
Täispikkuses roomikujuhikud	–	•

LISAVARUSTUS	ECR145E	ECR235E
Hüdro süsteem		
Poomi ujuvriim koos hüdrovooliku purunemise kaitseklapiga	•	•
Poomi ujuvriim ilma hüdrovooliku purunemise kaitseklapita	•	•
Juhtkontuuri juhtimisskeemi muutmine	•	•
Hüdrokontuurid:	•	•
Tööorganite haldussüsteem (kuni 20 programmeeritavat mälu)	•	•
Hüdrovasar ja -käärid, pumba kaheastmeline vooluhulk	•	•
Planeerimiskopp ja pöördpea (40 või 60 l/min)	•	•
Lisavarustus planeerimiskopa ja pöördpea jaoks	•	•
Haarats	•	•
Õli äravoolutoru	•	•
Kiirkinnetusseade	•	•
Hüdrovasara ja -kääride rõhu eelseaded	•	•
Volvo hüdrauline kiirkinnetusseade S1 konksuga / S1 konksuta	–	•
Volvo hüdrauline kiirkinnetusseade S6 konksuga / S6 konksuta	•	–
Volvo hüdrauline kiirkinnetusseade Universal U22	–	•
Volvo hüdrauline kiirkinnetusseade Universal U14	•	–
Biologunev hüdroõli 46	•	•
Hüdroõli ISO VG 46, 68	•	•
Pika kasutuskestusega hüdroõli 32, 68	•	•

LISAVARUSTUS	ECR145E	ECR235E
Kabiin ja sisemus		
Sertifitseeritud kabiin: ROPS (ISO 12117-2), kinnine katus	•	•
Soojenduse iste, tekstiilkate	•	•
Soojenduse ja õhkvedrustusega iste, tekstiilkate	•	•
Poolpikad juhtkangid	•	•
3 nupuga juhtkangid ja 1 proportsionaaljuhtimisega	•	•
Otsesõidupedaal	•	•
Langevate esemete eest kaitsev võre (FOG), kabiinile kinnitatud	•	•
Langevate esemete eest kaitsev tarind (FOPS), kabiinile kinnitatud	•	•
Vandalismivastane komplekt	•	•
Esiklaasi kaitsevõre	•	•
Külgvaatekaamera	•	•
Suitsetaja komplekt (tuhatoos ja sigaretiisütel)	•	•
Päikesesirm katusel (teras)	•	•
Vihmakaitse	•	•
Erivõti	•	•
Kaevavarustus		
4,72 m 2-osaline poom	•	–
5,76 m 2-osaline poom	–	•
2,1 m või 3,0 m kopavars	•	–
2,5 m kopavars	–	•
Hoovastik tõsteasaga	•	•
Hooldus		
Kompaktne tööriistakomplekt	•	•

VOLVO LISAVARUSTUSE VALIKUD

Külgvaatekaamera



Vandalismivastane komplekt



Kaitsevõre



LED-valgustid



Buldooseriõlm



Kaheosaline poom



Kõik tooted ei ole saadaval kõigil turgudel. Vastavalt meie pideva täiendamise poliitikale jätame endale õiguse muuta spetsifikatsioone ja kujundust ilma eelneva etteatamiseta. Illustratsioonidel ei pruugi alati olla standardvarustuses masin.



VOLVO

Volvo Construction Equipment
volvoce.com